

## 8 Betrieb

### 8.1 Ein- und Ausschalten

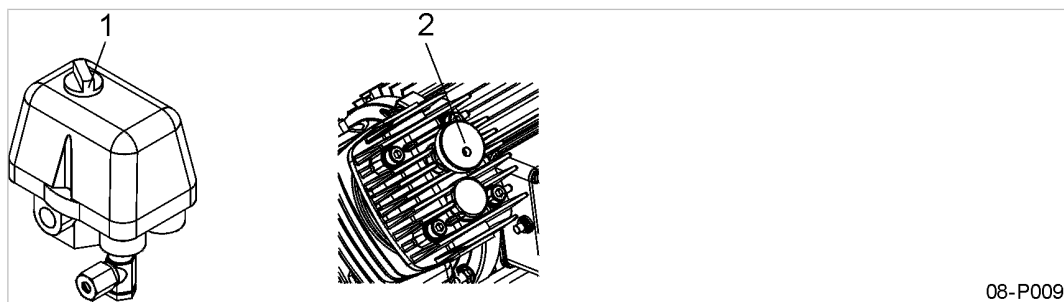
Die Maschine immer am Druckschalter ein- und ausschalten.

Voraussetzung    Netztrenneinrichtung ist bauseitig installiert.  
 Kein Personal arbeitet an der Maschine.  
 Alle Verkleidungsteile sind angeschraubt.  
 Die Maschine ist auf +3° C erwärmt.



**GEFAHR**

Automatischer Wiederanlauf!  
 Schwere Verletzungen möglich. Maschine läuft nach Spannungswiederkehr automatisch wieder an.  
 ➤ Sicherstellen, dass kein Personal an der Maschine arbeitet.



08-P0093

Abb. 10 Ein- und Ausschalten

- ① Schalter «EIN/AUS»
- ② Entlastungsventil am Zylinderkopf (maschinenabhängig)

Einschalten	Einschalten bei Kaltstart
1. Netztrenneinrichtung einschalten. 2. Maschine am Druckschalter einschalten. Die Maschine läuft an, sobald der Netzdruck niedriger ist als der Ausschalt- druck.	Je nach Maschinentyp ist ein Entlastungsventil am Zylinderkopf vorhanden. 1. Netztrenneinrichtung einschalten. 2. Das Entlastungsventil bis zum Anschlag aufdrehen, um den Anlauf zu erleichtern. 3. Maschine am Druckschalter einschalten. Die Maschine läuft an, sobald der Netzdruck niedriger ist als der Ausschalt- druck. Die Maschine läuft an, sobald der Netzdruck niedriger ist als der Ausschalt- druck. 4. Sofort, nachdem der Motor hochgelaufen ist, das Ventil wieder fest zudrehen.

**Ausschalten**

- 1. Maschine am Druckschalter ausschalten.
- 2. Netztrenneinrichtung ausschalten und gegen Wiedereinschalten sichern.