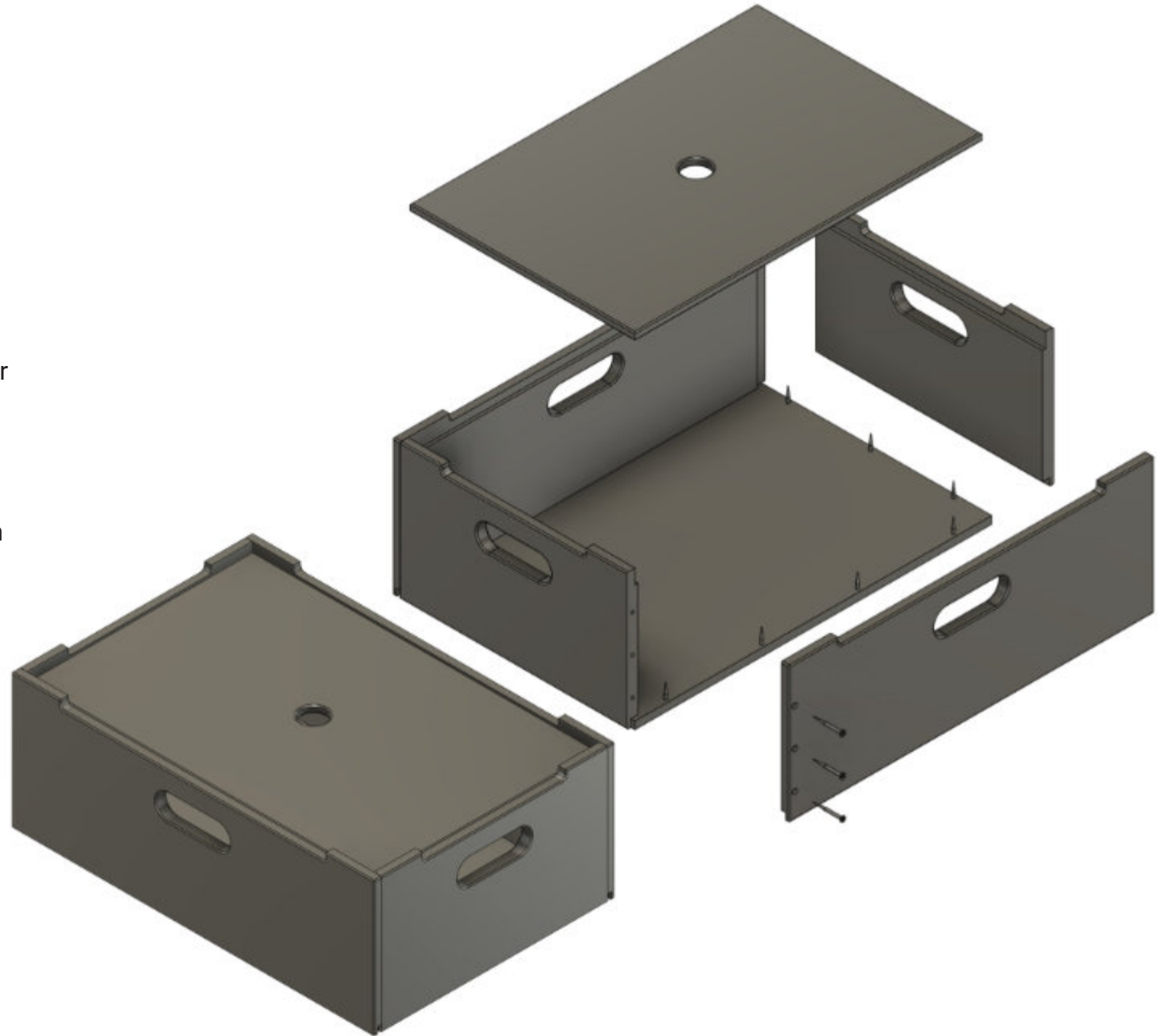
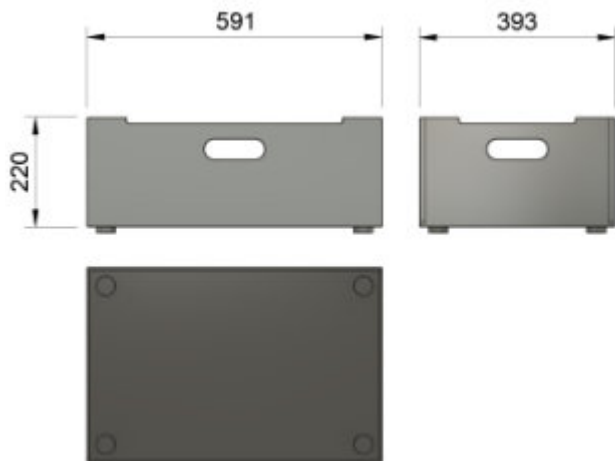


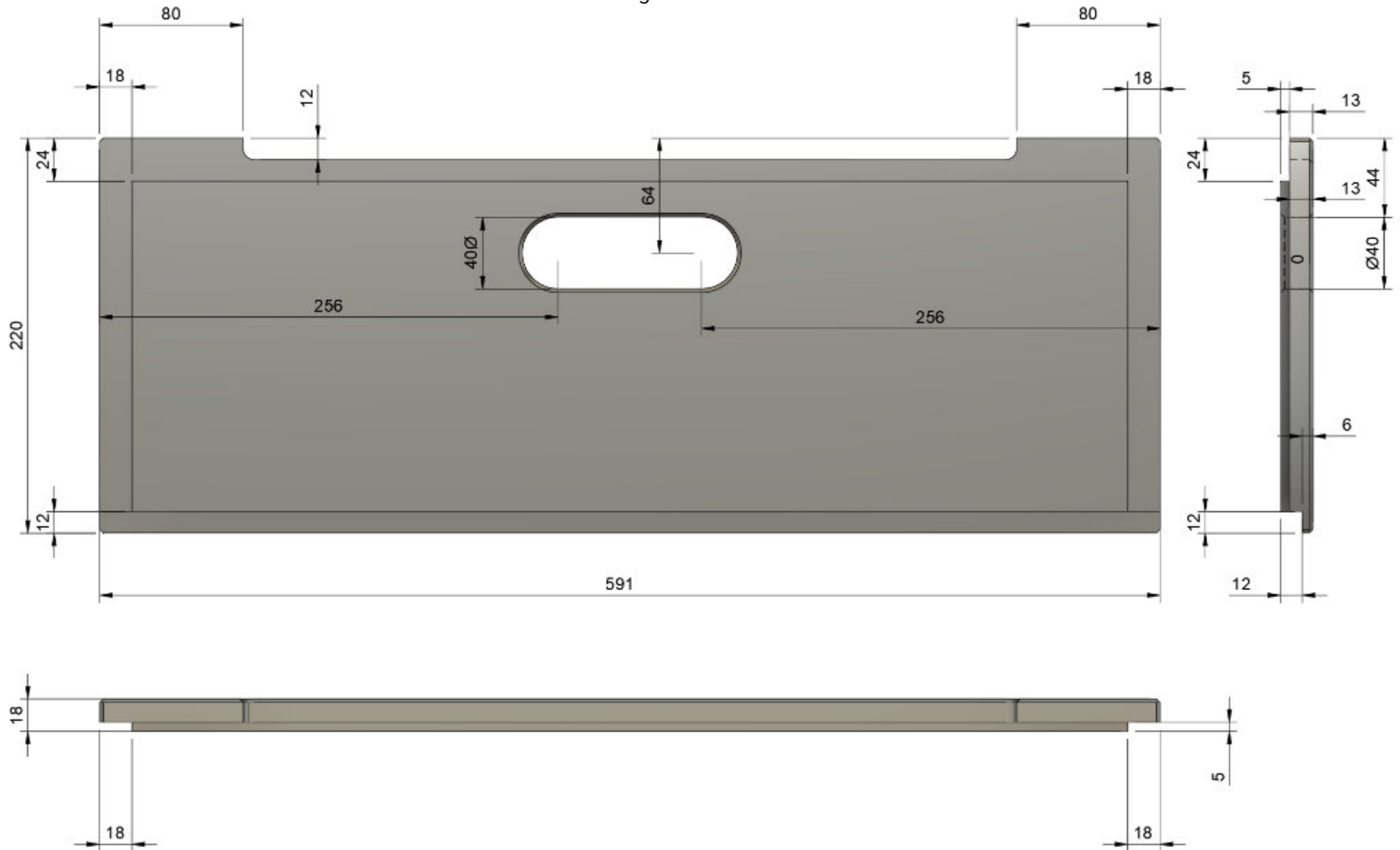
Werkzeugkiste UTOPIASTADT

Diese Werkzeugkistenkonstruktion ist mit Euronorm Behältern, auch als „Bäcker- oder Fleischerkisten“ bekannt, stapelbar, um sich in vorhandene Aufbewahrungslösungen einzufügen und ein weitverbreitetes Standardmaß aufzugreifen. Die vorliegende Zeichnung ist auf 18 und 12 mm Multiplex ausgelegt. Achte beim Zusammenbau auf gründliches Vorbohren, um dem Aufplatzen der Platten vorzubeugen. Andere Materialien sind natürlich denkbar, pass aber dann entsprechend die Maße an. Die langen Seiten bekommen pro Kante drei Schrauben mit mindestens 35 mm Länge. Der Boden wird von unten mit mindestens 25 mm langen Schrauben befestigt. Die Verwendung von Leim erhöht die Stabilität, jedoch wird das zerlegen dann schwierig.



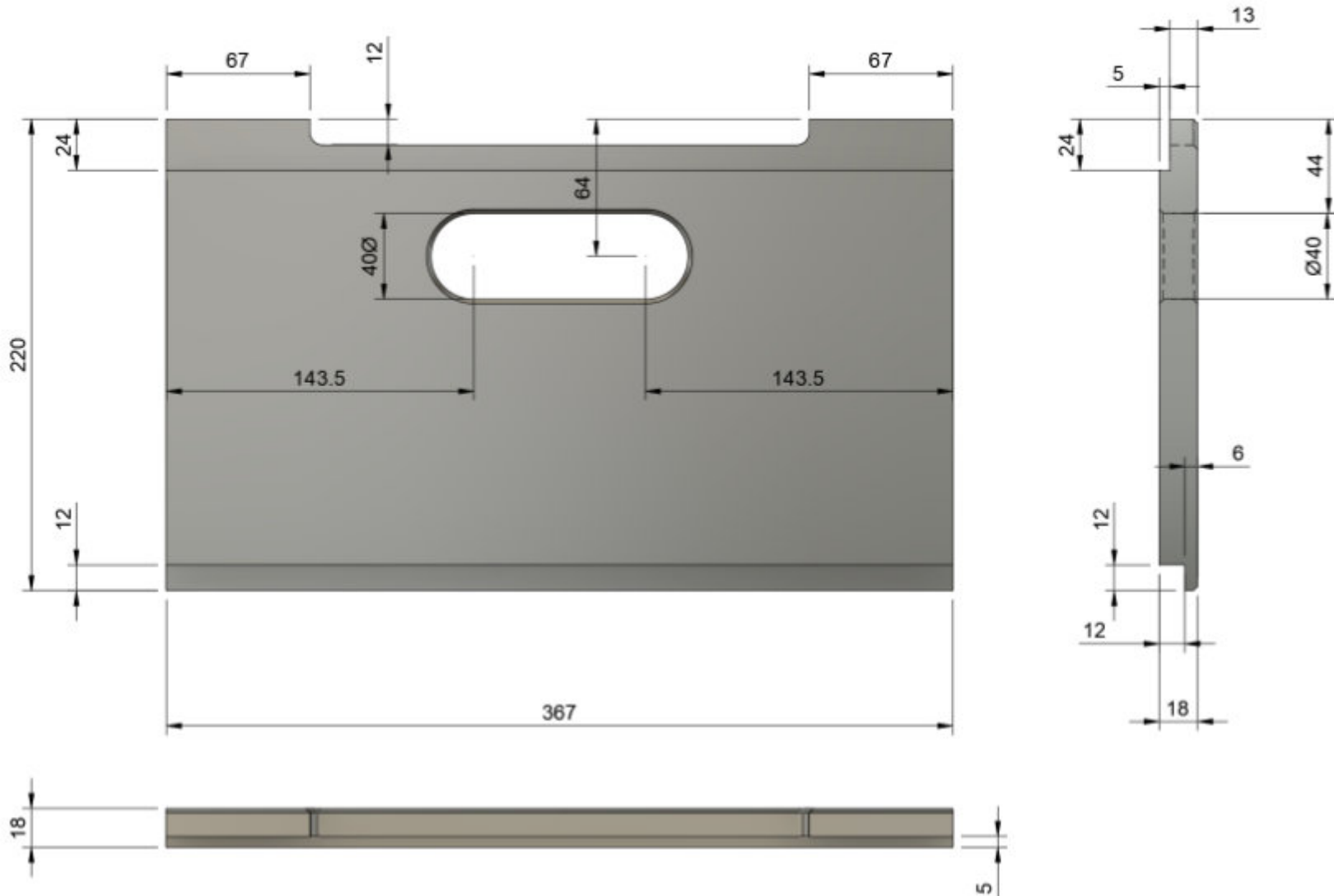
Seitenteile lang

Die Griffbohrungen werden im Idealfall mit einer Lochsäge ausgeführt, damit du die Abfallstücke anschließend als Standfüße verwenden kannst. Benutz für den Durchmesser der Bohrungen notfalls, was du in deiner Werkzeugkiste findet.



Seitenteile kurz

Die obere 12 mm Ausfräsung auf beiden Seitenteilen hilft euch beim Fixieren eines Werkstückes, wenn du mal etwas auf der Kisten sägen oder bohren willst. Es gibt dir die Möglichkeit dich nicht nur mit deinem Körpergewicht darauf zu stützen, sondern einen definierten Anlagepunkt zu finden.



Deckel und Boden mit Füßen

Für die Füße kannst du aus den Abfällen der Lochsäge herstellen oder die beliebige andere Reststücke herstellen, die müssen auch nicht rund sein. Achte nur darauf, dass du das angegebene Außenmaß von 357 mm x 555 mm einhältst damit deine Werkzeugkiste sich

später in eine Bäckerkiste reinstellen lässt.

Viel Spaß beim nachbauen,

Dimitrij vom NUP- Team.
d.haak@utopiastadt.eu

