

Datenblatt

Best.-Nr. und Preise: siehe Preisliste



Ablagehinweis:
Mappe Vitotec 1, Register 12



Vitogas 100
mit nebengestelltem Speicher-Wassererwärmer Vitocell-V 100

Vitogas 100 mit Untergestell
und nebengestelltem Speicher-Wassererwärmer Vitocell-V 100

Vitogas 100

Typ GS1

Niedertemperatur-Gas-Heizkessel

Für gleitend abgesenkte Kesselwassertemperatur, wahlweise für den Betrieb mit angehobener Kesselwassertemperatur.

Mit Vormischbrenner für Erdgas und Flüssiggas

Vollautomat



VDE-Gutachten mit Fertigungsüberwachung (VDE-Reg.-Nr. 4248)



Umweltzeichen „Blauer Engel“ nach RAL UZ 39 für Gas-Spezialheizkessel erteilt



DVGW-Qualitätszeichen erteilt



CE-Kennzeichnung entsprechend bestehenden EG-Richtlinien



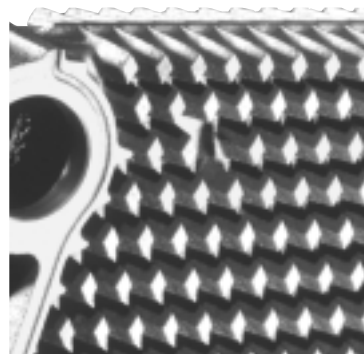
Zertifiziert nach DIN ISO 9001
Zertifikat-Reg.-Nr. 12 100 5581

VITOGAS 100

Große Leistung auf kleinem Raum:
Der Vitogas 100 kann durch seine kompakten Abmessungen problemlos in kleinen Aufstellräumen und Nischen aufgestellt werden. So sparsam wie im Platz ist er auch in Sachen Anschaffungspreis und Energieverbrauch.

Die Vorteile auf einen Blick

- **Hohe Betriebssicherheit und lange Nutzungsdauer** durch hochwertigen Spezial-Grauguß mit Lamellengraphit und geringe Heizflächenbelastung.
- **Schadstoffarme Verbrennung** durch atmosphärischen Vormischbrenner mit überstöchiometrischer Vormischung:
NO_x < 50 mg/kWh
CO < 10 mg/kWh (nach DIN).
Damit unterschreitet der Vitogas 100 die Grenzwerte des Umweltzeichens „Blauer Engel“ und der Schweizer Luftreinhalte-Verordnung.
- Niedriger Energieverbrauch durch gleitend abgesenkte Kesselwassertemperatur.
Norm-Nutzungsgrad: bis 92%
- **Hohe Zündsicherheit** und weiches, geräuschloses Zünden durch intermittierendes Zündsystem.
- Universell aufstellbar im Heizraum, Nebenraum oder auf der Etage durch **kompakte Abmessungen**.
- **Leichte Einbringung** durch niedriges Gewicht und kompakte Bauweise.



Heizfläche aus Spezial-Grauguß für hohe Betriebssicherheit und lange Nutzungsdauer

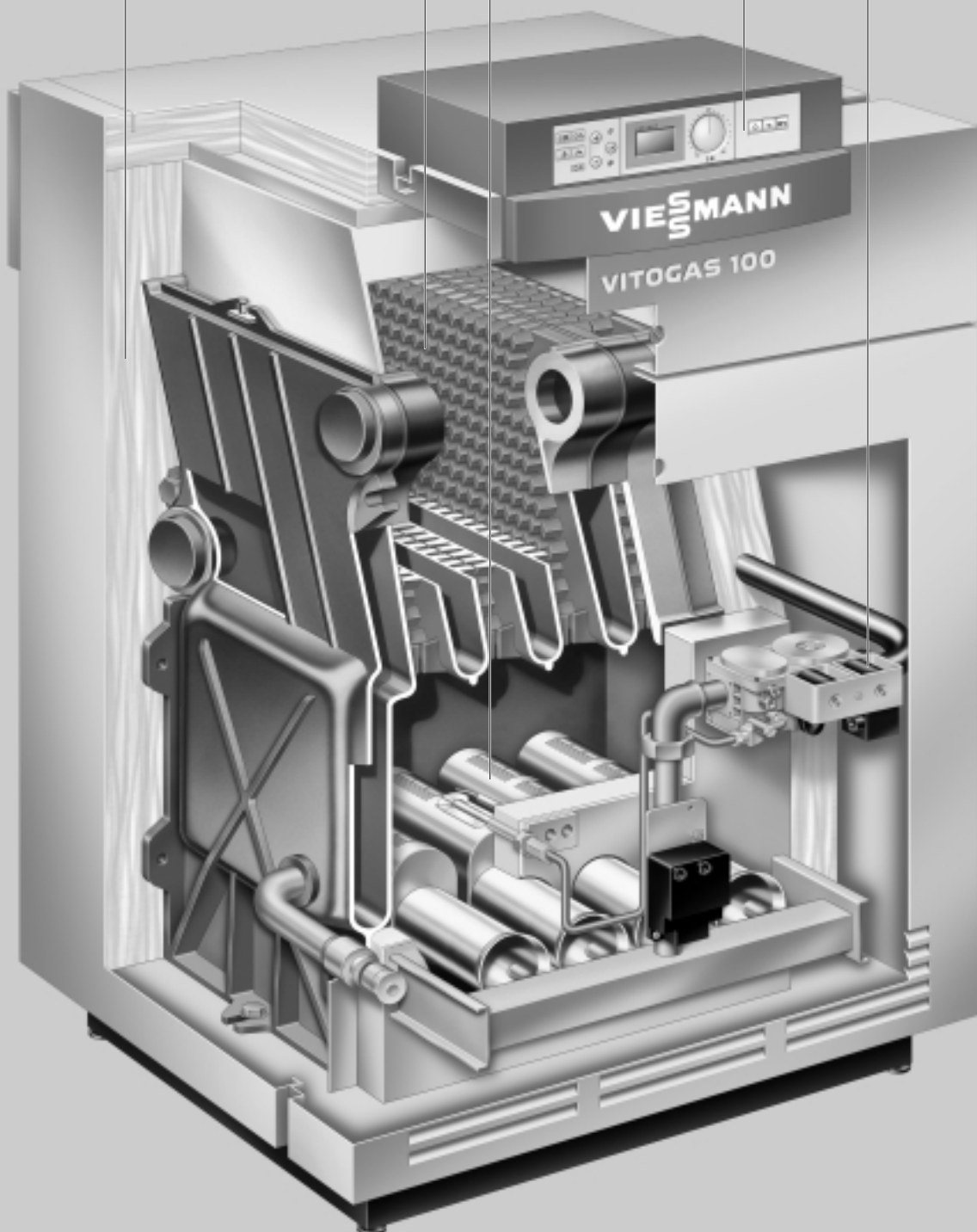
Hochwirksame
Wärmedämmung

Heizflächen aus hoch-
wertigem Spezial-Grauguß
mit Lamellengraphit

Vitotronic 150 –
Die neue Reglergeneration:
intelligent, montage-, bedienungs-
und wartungsfreundlich

Vollvormischender
Edelstahl-Stab-
brenner für niedrige
Schadstoff-Emissionen

2 Gasventile
für doppelte
Sicherheit



Technische Angaben

Technische Angaben

Gas-Heizkessel, Bauart B₁₁/B₁₁ BS, Kategorie II_{2ELL3 P}, (A) : II_{2H3 B/P}

Nenn-Wärmeleistung	kW	11	15	18	22	29	35	42	48	60	
Nenn-Wärmebelastung	kW	12,1	16,6	19,9	24,3	32,0	38,8	46,4	53,0	66,2	
k-Wert der Wärmedämmung	W/m ² · K	0,45	0,45	0,45	0,45	0,45	0,45	0,45	0,45	0,45	
Heizfläche	m ²	1,04	1,04	1,51	1,51	1,99	2,46	2,93	3,40	4,35	
Produkt-ID-Nummer	CE-0085 AS 0297										
ÖVGW-Register-Nr.	G 2.614										
Gasanschlußdruck											
Erdgas	mbar	20	20	20	20	20	20	20	20	20	
Flüssiggas	mbar	50	50	50	50	50	50	50	50	50	
Max. zul. Gasanschlußdruck*1	mbar	57,5	57,5	57,5	57,5	57,5	57,5	57,5	57,5	57,5	
Gesamtabmessungen*2											
Gesamtlänge	mm	844	844	844	844	844	864	864	864	864	
Gesamtbreite	mm	500	500	650	650	650	840	840	930	1110	
Breite	mm	396	396	546	546	546	736	736	826	1006	
Gesamthöhe (Betrieb)	mm	845	845	845	845	845	845	845	845	845	
– Höhe 1 (Regelung in Bedienungposition)	mm	955	955	955	955	955	955	955	955	955	
– Höhe 2 (Regelung in Wartungsposition)	mm	1180	1180	1180	1180	1180	1180	1180	1180	1180	
Höhe mit Abgasrohrbogen	mm	937	967	992	992	1012	1012	1012	1082	1082	
Höhe Untergestell	mm	250	250	250	250	250	250	250	250	250	
Höhe untergestellter Speicher-Wassererwärmer											
– Inhalt 130 bis 200 Liter	mm	—	660	660	660	660	660	660	—	—	
– Inhalt 125 Liter	mm	—	787	787	787	—	—	—	—	—	
Gewicht	kg	101	101	124	124	148	170	194	218	264	
Heizkessel mit Wärmedämmung, Brenner und Kesselkreisregelung											
Inhalt Kesselwasser	Liter	7,6	7,6	9,7	9,7	11,7	13,8	15,9	17,9	21,9	
Zul. Betriebsüberdruck	bar	3	3	3	3	3	3	3	3	3	
Anschlüsse Heizkessel											
Kesselvor- und -rücklauf	G (A.-Gew.)	1½	1½	1½	1½	1½	1½	1½	1½	1½	
Sicherheitsvorlauf	G (A.-Gew.)	1½	1½	1½	1½	1½	1½	1½	1½	1½	
Entleerung	R (A.-Gew.)	¾	¾	¾	¾	¾	¾	¾	¾	¾	
Gasanschluß	R (keg. A.-Gew.)	½	½	½	½	½	½	½	½	½	
Anschlußwerte											
bezogen auf die max. Belastung mit Gas mit H _{UB}											
Erdgas E	9,45 kWh/m ³ 34,01 MJ/m ³	m ³ /h	1,28	1,76	2,11	2,57	3,39	4,21	4,91	5,61	7,01
Erdgas LL	8,13 kWh/m ³ 29,25 MJ/m ³	m ³ /h	1,49	2,04	2,45	2,99	3,94	4,89	5,71	6,52	8,15
Flüssiggas	12,79 kWh/kg 46,04 MJ/kg	kg/h	0,95	1,30	1,56	1,90	2,50	3,02	3,62	4,14	5,17
Abgaskennwerte*3											
Temperatur bei											
– 50 °C Kesselwassertemperatur	°C	80	95	90	97	102	101	114	114	109	
– 80 °C Kesselwassertemperatur	°C	90	104	102	106	118	113	130	130	122	
Massenstrom											
– bei Erdgas	kg/h	32	48	58	73	92	107	105	127	160	
– bei Flüssiggas	kg/h	30	48	54	67	84	95	101	126	153	
Notwendiger Förderdruck	Pa mbar	3 0,03	3 0,03	3 0,03	3 0,03	3 0,03	3 0,03	3 0,03	3 0,03	3 0,03	
Abgasstutzen	Innen-Ømm	90	110	130	130	150	150	150	180	180	

*1Liegt der Gasanschlußdruck über dem max. zul. Gasanschlußdruck, muß ein separater Gasdruckregler der Kesselanlage vorgeschaltet werden.

*2Höhenangaben von Vitogas 100 sind einschließlich Stellfüßen.

*3Rechenwerte zur Auslegung der Abgasanlage nach DIN 4705 bezogen auf 5% CO₂.

Abgastemperaturen als gemessene Bruttowerte bei 20 °C Verbrennungslufttemperatur.

Die Abgastemperatur bei Kesselwassertemperatur von 50 °C ist maßgeblich zur Auslegung der Abgasanlage.

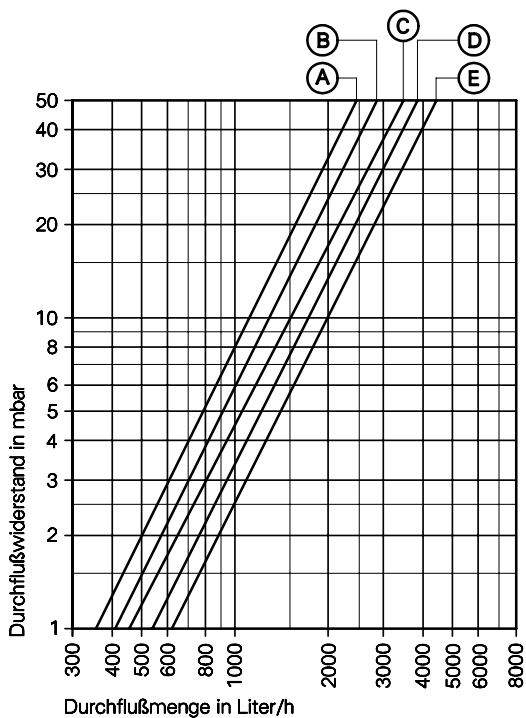
Die Abgastemperatur bei Kesselwassertemperatur von 80 °C dient zur Bestimmung des Einsatzbereichs von Abgasleitungen mit maximal zulässigen Betriebstemperaturen.

► Technische Angaben zu den Komponenten der Viessmann Systemtechnik siehe separate Datenblätter.

Technische Angaben/ Auslieferungszustand/Regelungsvarianten

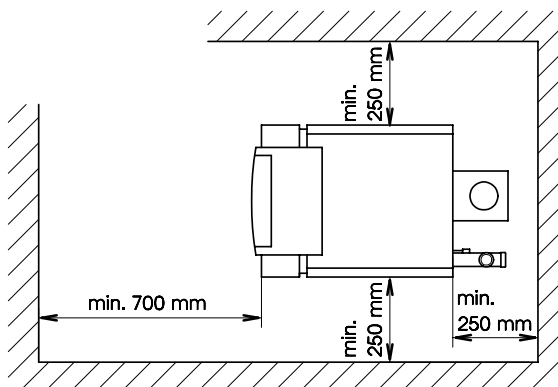
Heizwasserseitiger Durchflußwiderstand

Der Vitogas 100 ist nur für Pumpenwarmwasser-Heizungen geeignet.



- (A) Nenn-Wärmeleistung 11 und 15 kW
- (B) Nenn-Wärmeleistung 18 und 22 kW
- (C) Nenn-Wärmeleistung 29 kW
- (D) Nenn-Wärmeleistung 35 und 42 kW
- (E) Nenn-Wärmeleistung 48 und 60 kW

Empfohlene Mindestabstände



Auslieferungszustand

Heizkessel mit angebaute Wärme-dämmung und atmosphärischem Vormischbrenner für Erd- und Flüssiggas nach DVGW-Arbeitsblatt G 260 bzw. den örtlichen Bestimmungen entsprechend. 1 Karton mit Kesselkreisregelung.

Zur leichteren Einbringung sind Tragegriffe lieferbar, siehe Preisliste.

Der Heizkessel wird für Erdgas E vorgerichtet ausgeliefert. Für Erdgas LL und Flüssiggas wird bei Bestellung ein Umstellsatz mitgeliefert. Der Umstellsatz für Flüssiggas beinhaltet einen Gasdruckwächter.

Mögliche Heizkessel/Speicher-Wasser-erwärmer-Kombinationen siehe Preisliste.

Regelungsvarianten

Vitotronic 100
für angehobene Kesselwassertemperatur

Vitotronic 150
für gleitend abgesenkte Kesselwasser-temperatur

Vitotronic 200
für gleitend abgesenkte Kesselwasser-temperatur, mit oder ohne Mischerregelung

Technische Angaben zum Vitocell-V 100 (Typ CVR) aus Stahl, mit Zweischicht-Emallierung

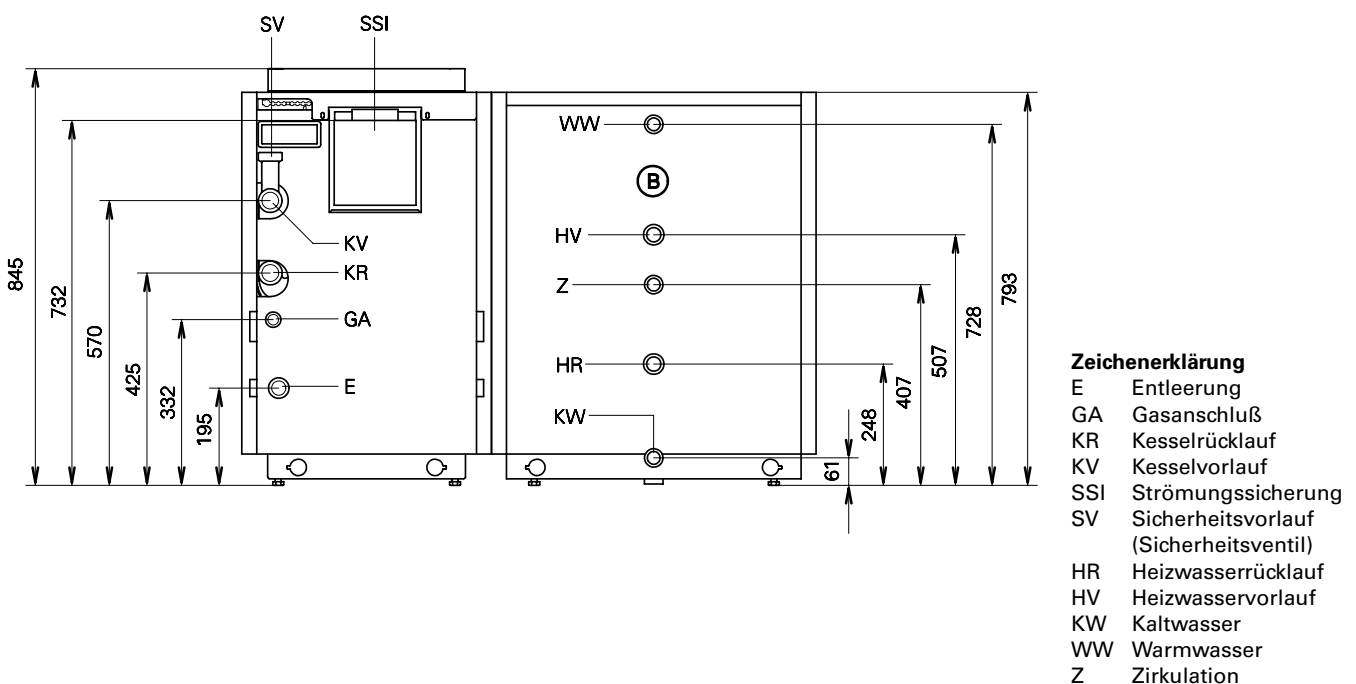
(Technische Angaben zu den weiteren Speicher-Wassererwärmern siehe separate Datenblätter)

Inhalt	Liter	125
Anschlüsse		
Heizwasservor- und -rücklauf	R (A.-Gew.)	1
Warm- und Kaltwasser	R (A.-Gew.)	3/4
Zirkulation	R (A.-Gew.)	3/4
Zul. Betriebsüberdruck heiz- und trinkwasserseitig	bar	10
Zul. Temperaturen		
– heizwasserseitig	°C	110
– trinkwasserseitig	°C	95
Bereitschaftsenergieverlust	kWh/24 h	1,6
Abmessungen		
Länge	mm	656
Breite	mm	650
Höhe	mm	793
Gewicht	kg	82
DIN-Register-Nr.		beantragt

Dauerleistung

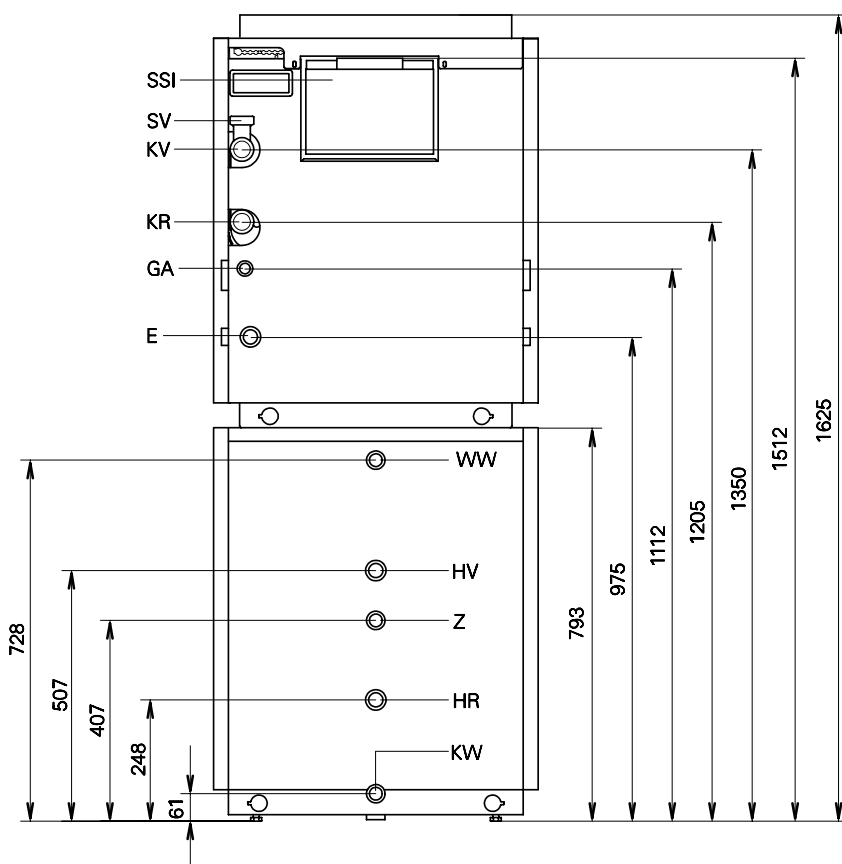
Nenn-Wärmeleistung des Vitogas 100	kW	11	15	18	22	29
Trinkwasserdauerleistung bei Trinkwassererwärmung von 10 auf 45 °C und einer mittleren Kesselwassertemperatur von 80 °C	kW Liter/h	–	15 368	18 442	22 540	22 540
Leistungskennzahl N_L		–	1,2	1,3	1,4	1,4

Vitocell-V 100, nebengestellt (rechts und links möglich)



Technische Angaben Vitocell-V 100, Typ CVR

Vitocell-V 100, untergestellt



Zeichenerklärung

E	Entleerung
GA	Gasanschluß
KR	Kesselrücklauf
KV	Kesselvorlauf
SSI	Strömungssicherung
SV	Sicherheitsvorlauf (Sicherheitsventil)
HR	Heizwasserrücklauf
HV	Heizwasservorlauf
KW	Kaltwasser
WW	Warmwasser
Z	Zirkulation

Auslieferungszustand

Vitocell-V 100 (Typ CVR)
Speicher-Wassererwärmer
(125 Liter) aus Stahl, mit Zweischicht-
Emaillierung Ceraprotect

- Speicher-Wassererwärmer mit
- angebaute Wärmedämmung aus PUR-Hartschaum
 - Mg-Schutzanode
 - eingeschweißter Tauchhülse für Speichertemperatursensor
 - eingebautem Thermometer und
 - eingeschraubten Stellfüßen.

Farbe des epoxidharzbeschichteten
Blechmodells: vitosilber.

Planungshinweise

Aufstellung

- Keine Luftverunreinigungen durch Halogenkohlenwasserstoffe (z.B. enthalten in Sprays, Farben, Lösungs- und Reinigungsmitteln)
- Kein starker Staubanfall
- Keine hohe Luftfeuchtigkeit
- Frostsicher und gut belüftet

Sonst sind Störungen und Schäden an der Anlage möglich.

Der Heizkessel darf in Räumen, in denen mit **Luftverunreinigungen durch Halogenkohlenwasserstoffe** zu rechnen ist, wie Friseurbetrieben, Druckereien, chemischen Reinigungen, Labors usw., nur aufgestellt werden, wenn ausreichende Maßnahmen ergriffen werden, die für die Heranführung unbelasteter Verbrennungsluft sorgen.

In Zweifelsfällen bitten wir, mit uns Rücksprache zu halten.

Werden diese Hinweise nicht beachtet, entfällt für auftretende Kesselschäden, die auf einer dieser Ursachen beruhen, die Gewährleistung.

Auswahl der Nenn-Wärmeleistung

Heizkessel entsprechend dem erforderlichen Wärmebedarf auswählen. Bei Niedertemperaturkesseln, Brennkesseln und Mehrkesselanlagen kann die Wärmeleistung größer als der errechnete Wärmebedarf des Gebäudes sein. Ein Zuschlag für die Trinkwassererwärmung ist nur bis 20 kW Kessel-Gesamtleistung zulässig (siehe HeizAnIV).

Der Nutzungsgrad von Niedertemperaturkesseln ist im weiten Bereich der Kesselbelastung stabil; selbst bei doppelter Wärmeleistung als vom Wärmebedarf erforderlich bleibt er nahezu unverändert.

Auslegung der Anlage

Die Kesselwassertemperatur ist auf 75 °C begrenzt.

Durch Umstellung des Temperaturreglers kann die Kesselwassertemperatur und damit auch die Vorlauftemperatur erhöht werden.

Um die Verteilungsverluste gering zu halten, empfehlen wir die Wärmeverteilungsanlage und die Trinkwassererwärmung auf max. 70 °C Vorlauftemperatur auszuliegen.

Abgasanlage

Bei Förderdruck der Abgasanlage von mehr als 10 Pa empfehlen wir den Einbau einer Nebenluftvorrichtung Vitoair (zum Schornsteineinbau) in Deckennähe, siehe separates Datenblatt im Register 18.

Sicherheitstechnische Ausrüstung

Die Heizkessel sind nach DIN 4751-2

- für Warmwasser-Heizungsanlagen bis 100 °C Vorlauftemperatur und
 - für Heißwasser-Heizungsanlagen bis 120 °C Vorlauftemperatur
- sowie entsprechend ihrer Bauartzulassung mit einem bauartgeprüften Sicherheitsventil auszurüsten.

Dies muß entsprechend der TRD 721 gekennzeichnet sein, mit

- „H“ bis 3,0 bar zulässigem Betriebsüberdruck und max. 2 700 kW Wärmeleistung,
- „D/G/H“ für alle anderen Betriebsbedingungen.

Thermisches Sicherheitsabsperrentil

Gem. §4, Abs. 5 der FeuVo '96 müssen in Gasfeuerstätten oder in Gasleitungen unmittelbar vor Gasfeuerstätten thermische Absperreinrichtungen eingebaut werden, die die Gaszufuhr bei einer äußeren Temperaturbeanspruchung von über 100 °C absperren. Diese Ventile müssen dann bis zu einer Temperatur von 650 °C die Gaszufuhr mindestens für 30 Minuten unterbrechen. Damit soll die Bildung von explosionsfähigen Gasgemischen im Brandfall verhindert werden.

Norm-Nutzungsgrad

Der Norm-Nutzungsgrad des Vitogas 100 beträgt bis 92% – bei Heizsystemtemperatur 75/60 °C.

Der Norm-Nutzungsgrad nach DIN 4702-8 ist die entscheidende Größe, die Energieausnutzung eines Heizkessels zu kennzeichnen. Er umfaßt alle Verluste eines Heizkessels (Abgas-, Strahlungs- und Bereitschaftsverlust), die maßgeblich von der Kesselwassertemperatur und Kesselbelastung bestimmt werden.

Die nach DIN 4702-8 ermittelten Werte entsprechen dem typischen Betrieb einer Heizungsanlage über den Jahresverlauf.

Fußbodenheizung

Für Fußbodenheizungen empfehlen wir den Einsatz von diffusionsdichten Rohren, um das Eindiffundieren von Sauerstoff durch die Rohrwandungen zu verhindern. In Fußbodenheizungen mit nicht-sauerstoffdichtem Kunststoffrohr (DIN 4726) ist eine Systemtrennung vorzunehmen. Hierfür liefern wir separate Wärmetauscher.

Fußbodenheizungen und Heizkreise mit sehr großem Wasserinhalt müssen auch bei Nieder- und Tieftemperaturkesseln über einen 4-Wege-Mischer an den Heizkessel angeschlossen werden; siehe

Planungsanleitung „Regelung von Fußbodenheizungen“.

In den Vorlauf des Fußbodenheizkreises ist ein Temperaturwächter zur Maximaltemperaturbegrenzung einzubauen. Die DIN 18560-2 ist zu beachten.

Zusätzliche Anforderungen bei der Aufstellung von Heizkesseln mit Flüssiggasbetrieb in Räumen unter Erdgleiche

Gemäß TRF 1996-Band 2 – gültig seit 1. September 1997 – ist beim Einbau des Vitogas 100 unter Erdgleiche kein externes Sicherheitsmagnetventil mehr erforderlich. Der hohe Sicherheitsstandard mit dem externen Sicherheitsmagnetventil hat sich jedoch bewährt. Daher empfehlen wir beim Einbau des Vitogas 100 in Räumen unter Erdgleiche auch weiterhin den Einbau des externen Sicherheitsmagnetventils.

Abgasüberwachungseinrichtung

Gemäß EG-Gasgeräterichtlinie müssen Gas-Heizkessel mit 11 bis 50 kW mit einer Abgasüberwachungseinrichtung ausgestattet werden, wenn der Aufstellraum nicht dicht von anderen Räumen der Wohnung oder Nutzeneinheit getrennt und ausreichend gelüftet ist.

Das gilt nicht, wenn der Aufstellungsraum durch dichte Bauteile und dicht- und selbstschließende Türen von den anderen Räumen der Wohnung oder Nutzeneinheit getrennt oder entsprechend den „Lüftungstechnischen Festlegungen“ der TRGI ausreichend gelüftet ist.

Die Abgasüberwachungseinrichtung kann auch in anderen Fällen, z.B. auf Wunsch des Bauherrn, bei Aufstellung der Heizkessel in Nichtwohnräumen nachträglich eingebaut werden.

Wassermangelsicherung

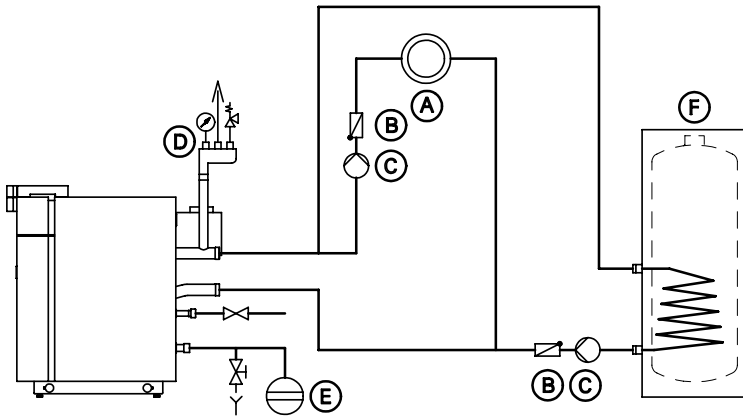
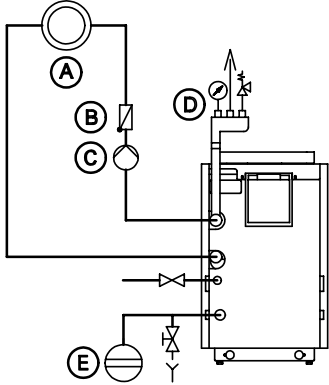
Nach DIN 4751-2 kann auf die erforderliche Wassermangelsicherung bei Heizkesseln bis 350 kW verzichtet werden, wenn sichergestellt ist, daß eine unzulässige Erwärmung bei Wassermangel nicht auftreten kann.

Viessmann Vitogas 100 sind mit typgeprüften Temperaturreglern und Sicherheitstemperaturbegrenzern ausgerüstet. Durch Prüfungen ist nachgewiesen, daß bei eventuell auftretendem Wassermangel infolge Leckage an der Heizungsanlage und gleichzeitigem Brennerbetrieb eine Abschaltung des Brenners ohne zusätzliche Maßnahmen erfolgt, bevor eine unzulässig hohe Erwärmung des Heizkessels und der Abgasanlage eintritt.

Installationsbeispiele

Ohne Mischer

z.B. mit Vitotronic 100, 150 oder 200

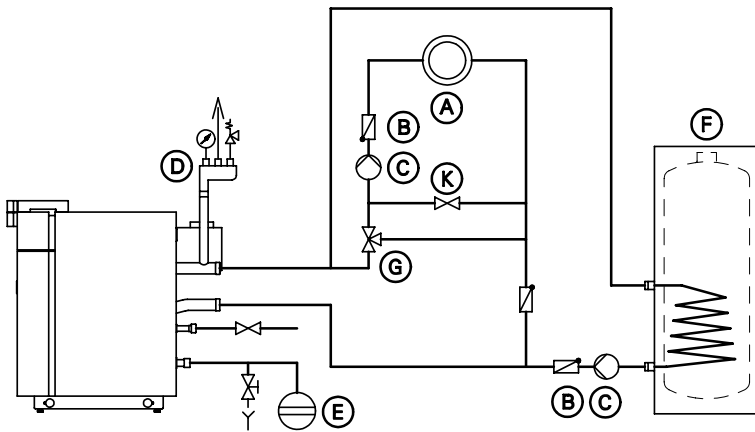
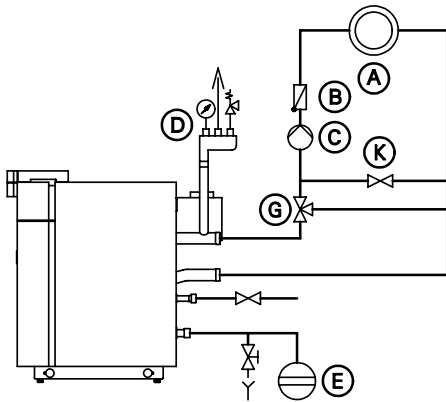


Der Einbau der Rückschlagklappe im Heizungsvorlauf als Schwerkraftbremse ist dann sinnvoll, wenn während der Vorrangschaltung der Trinkwassererwärmung oder bei Sommerbetrieb nicht unkontrolliert Wärme in das Heizungssystem durch Schwerkraft fließen soll.

- Ⓐ Heizkreis
- Ⓑ Rückschlagklappe (federbelastet)
- Ⓒ Umwälzpumpe
- Ⓓ Kleinverteiler mit Entlüfter, Sicherheitsventil und Manometer
- Ⓔ Ausdehnungsgefäß
- Ⓕ Speicher-Wassererwärmer (innenbeheizt)

Mit 3-Wege-Mischer zur Heizkreisregelung

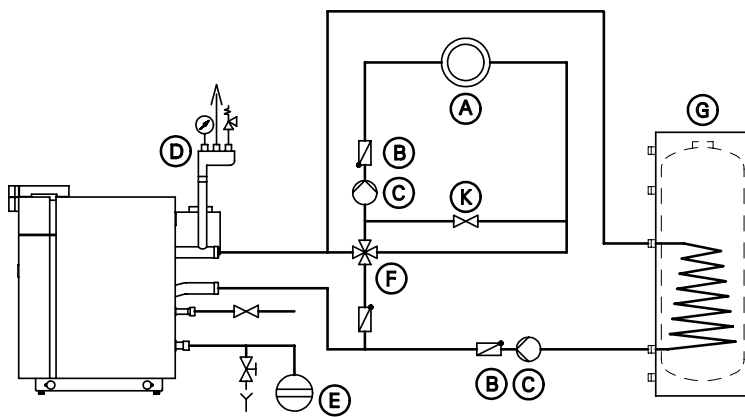
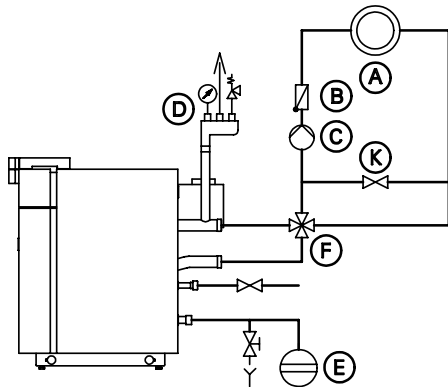
z.B. mit Vitotronic 200 mit Erweiterungssatz für Heizkreis mit Mischer



- Ⓐ Heizkreis
- Ⓑ Rückschlagklappe (federbelastet)
- Ⓒ Umwälzpumpe
- Ⓓ Kleinverteiler mit Entlüfter, Sicherheitsventil und Manometer
- Ⓔ Ausdehnungsgefäß
- Ⓕ Speicher-Wassererwärmer (innenbeheizt)
- Ⓖ Mischer-3
- Ⓚ Bypass, nur erforderlich bei Fußbodenheizungen oder Nieder-temperatur-Heizsystemen mit einer Auslegung des Heizkreises/der Heizkreistemperaturen auf eine Temperaturdifferenz von <15 K.

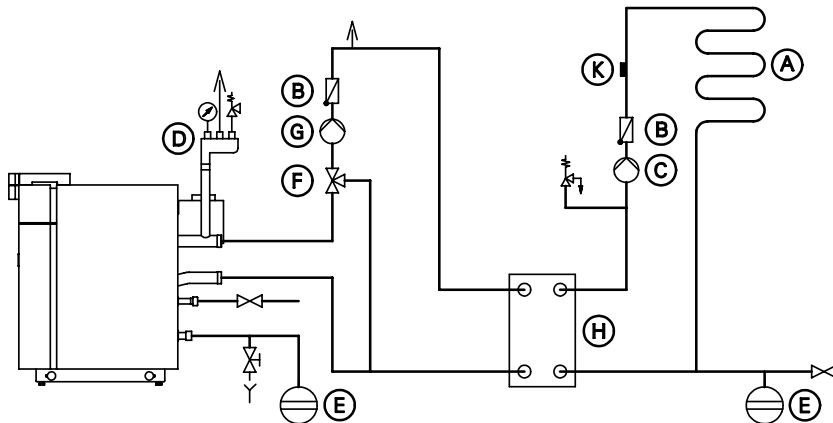
Mit 4-Wege-Mischer zur Heizkreisregelung

z.B. mit Vitotronic 200 mit Erweiterungssatz für einen Heizkreis mit Mischer



- Ⓐ Heizkreis
- Ⓑ Rückschlagklappe (federbelastet)
- Ⓒ Umwälzpumpe
- Ⓓ Kleinverteiler mit Entlüfter, Sicherheitsventil und Manometer
- Ⓔ Ausdehnungsgefäß
- Ⓕ Mischer-4
- Ⓖ Speicher-Wassererwärmer (innenbeheizt)
- Ⓚ Bypass, nur erforderlich bei Fußbodenheizungen oder Nieder-temperatur-Heizsystemen mit einer Auslegung des Heizkreises/der Heizkreistemperaturen auf eine Temperaturdifferenz von <math><15\text{ K}</math>.

Fußbodenheizung mit Systemtrennung



- Ⓐ Fußbodenheizkreis
- Ⓑ Rückschlagklappe (federbelastet)
- Ⓒ Umwälzpumpe für Fußbodenheizkreis
- Ⓓ Kleinverteiler mit Entlüfter, Sicherheitsventil und Manometer
- Ⓔ Ausdehnungsgefäß
- Ⓕ Mischer-3
- Ⓖ Umwälzpumpe für Wärmetauscher
- Ⓗ Wärmetauscher
- Ⓚ Vorlauftempersensor

Technische Änderungen vorbehalten.

Viessmann Werke GmbH&Co
 D-35107 Allendorf
 Telefon: (06452) 70-0
 Telefax: (06452) 70-2780
 www.viessmann.de

