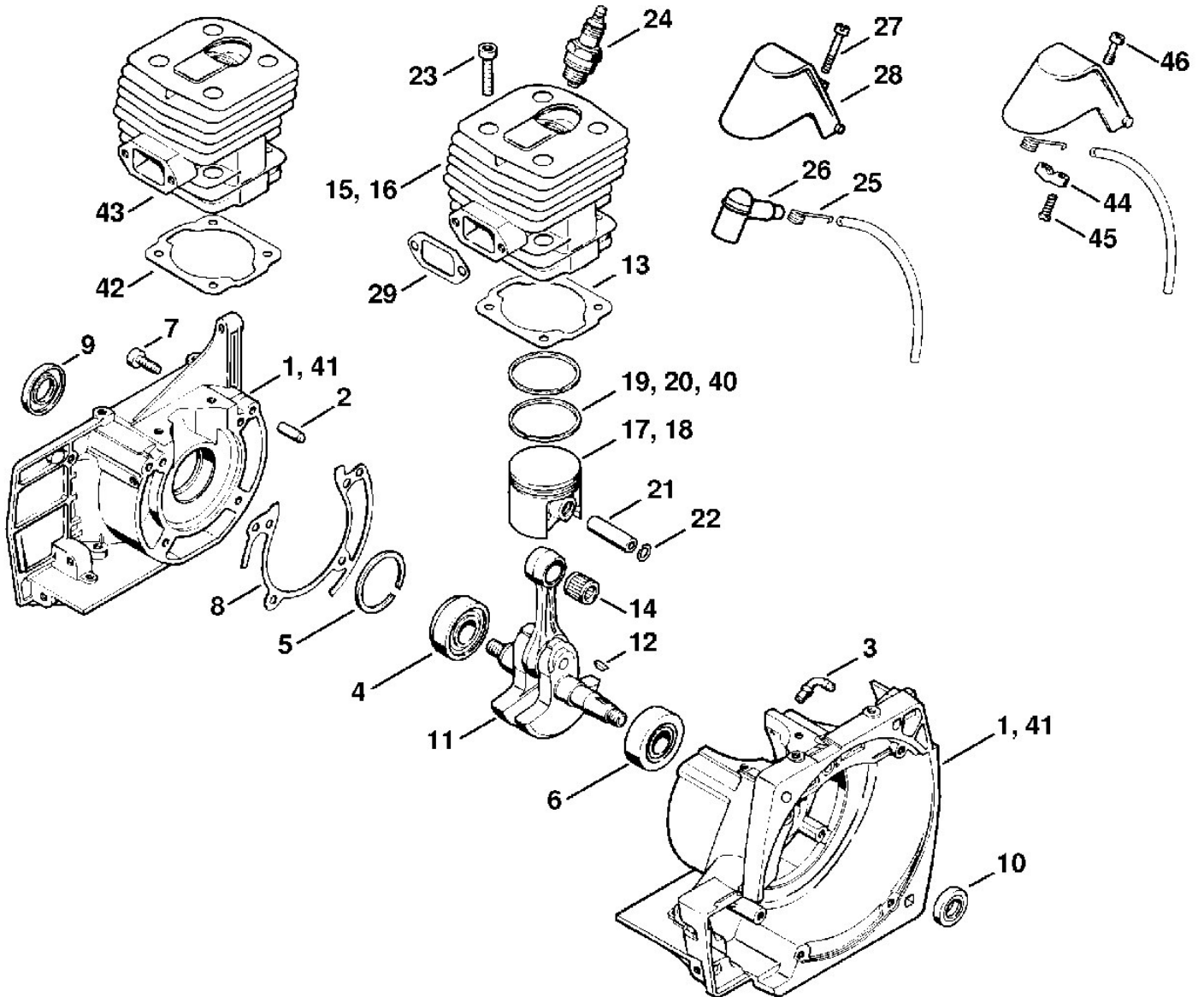


Stihl

Freischneider / Freischneider / FS 360, 420, 420 L Stückliste (1/15): A - Kurbelgehäuse, Zylinder

Art.Nr.	Artikel	Bild-Nr.	Stk-Zahl
4116 020 2116	Benennung: Kurbelgehäuse	1	1
9371 470 2610	Benennung: Stift DIN7-5m6x18	2	2
1110 122 3900	Benennung: Winkelstutzen	3	1
9523 003 4260	Benennung: Kugellager 15x35x13	4	1
9465 620 2620	Benennung: Sprengring 37	5	1
9503 003 0340	Benennung: Kugellager DIN625-6202	6	1
9022 371 1020	Benennung: Schraube IS-M5x20-12.9	7	4
4116 029 0500	Benennung: Dichtung	8	1
9640 003 1600	Benennung: WDR DIN3760-BS15x29,6x4	9	1
9640 003 1340	Benennung: WDR DIN3760-BS13x22x5	10	1
4116 030 0400	Benennung: Kurbelwelle	11	1
1120 036 8500	Benennung: Scheibenfeder 2x3,7	12	1
4116 029 2305	Benennung: Zylinderdichtung	13	1
4116 029 2306	Benennung: Zylinderdichtung 1 mm	13	1
9512 003 2340	Benennung: Nadelkranz 10x14x13	14	1
4116 020 1203	Benennung: Zylinder mit Kolben Ø 44 mm Ausführungsart: FS 360 (4116)	15	1
4116 020 1215	Benennung: Zylinder mit Kolben Ø 46 mm Ausführungsart: FS 420 (4116)	16	1
4116 030 2000	Benennung: Kolben Ø 44 mm Ausführungsart: FS 360 (4116)	17	1
4116 030 2005	Benennung: Kolben Ø 46 mm Ausführungsart: FS 420 (4116)	18	1
4116 034 3000	Benennung: Verdichtungsring Ø 44x1,2 mm Ausführungsart: FS 360 (4116)	19	2
4116 034 3005	Benennung: Verdichtungsring Ø 46x1,2 mm Ausführungsart: FS 420 (4116)	20	2
1110 034 1500	Benennung: Kolbenbolzen 10x6x32	21	1
9463 650 1000	Benennung: Sprengring DIN73130-C10	22	2
9022 341 0900	Benennung: Schraube IS-M5x28-10.9	23	4
1110 400 7005	Benennung: Zündkerze Bosch WSR 6 F	24	1
0000 400 7000	Benennung: Zündkerze NGK BPMR7A	24	1
0000 998 0603	Benennung: Schenkelfeder	25	1
4116 400 7150	Benennung: Zündleistungsstecker		1
1106 405 1000	Benennung: Zündleistungsstecker	26	1
9025 313 0741	Benennung: Schraube M4x25-8.8	27	1
	Benennung: Abdeckung (D)	28	1
4116 149 0600	Benennung: Schalldämpferdichtung	29	1
4116 007 1051	Benennung: Dichtungssatz		1
1110 034 3000	Benennung: * Verdichtungsring Ø 44x1,5 mm Ausführungsart: FS 360 (4116)	40	2
4116 020 2105	Benennung: * Kurbelgehäuse Ausführungsart: FS 360 (4116)	41	1
4116 029 2300	Benennung: * Zylinderdichtung Ausführungsart: FS 360 (4116)	42	1
4116 020 1201	Benennung: * Zylinder mit Kolben Ø 44 mm Ausführungsart: FS 360 (4116)	43	1
4116 431 2500	Benennung: * Kabelschelle	44	1
9074 478 3025	Benennung: * Schraube IS-P4x16	45	2
4116 404 7800	Benennung: * Schraube M4x16	46	1

Freischneider / Freischneider / FS 360, 420, 420 L
Stückliste (1/15): A - Kurbelgehäuse, Zylinder

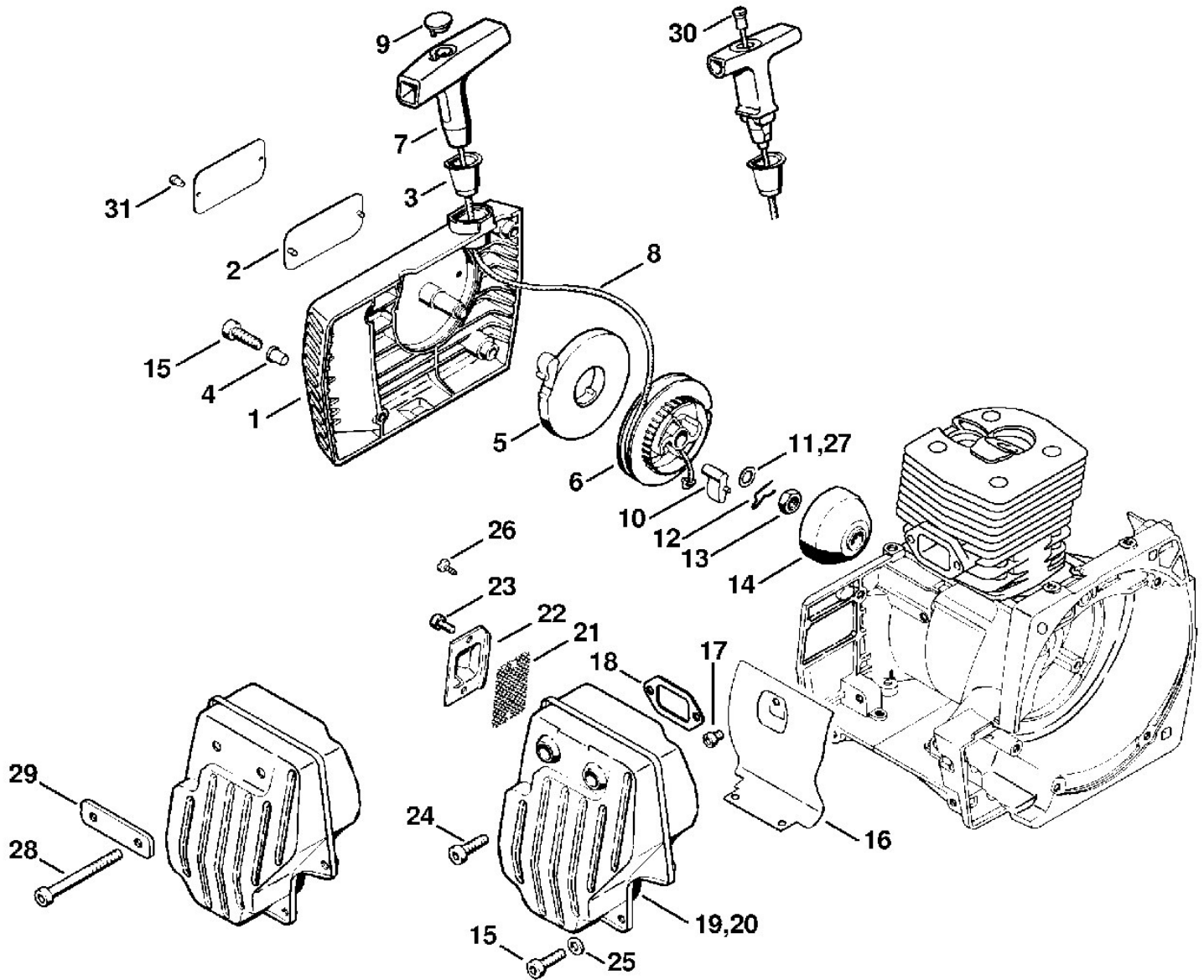


Stihl

Freischneider / Freischneider / FS 360, 420, 420 L Stückliste (2/15): B - Anwerfvorrichtung, Schalldämpfer

Art.Nr.	Artikel	Bild-Nr.	Stk-Zahl
4116 190 0400	Benennung: Starterdeckel	1	1
0000 967 2035	Benennung: Firmenzeichen STIHL	2	1
1110 084 9102	Benennung: Buchse	3	1
9416 868 6630	Benennung: Niet DIN7340-BK6,5x0,5x6,8	4	4
4116 190 0600	Benennung: Rückholfeder	5	1
4119 195 0400	Benennung: Seilrolle	6	1
0000 190 3401	Benennung: Griff ElastoStart Ø 3,5 mm	7	1
1113 195 8200	Benennung: Anwerfseil Ø 3,5x960 mm	8	1
0000 930 2203	Benennung: Anwerfseil Ø 3,5 mm x 30,5 m (A,B)		1
0000 195 7001	Benennung: Kappe	9	1
4116 195 7200	Benennung: Klinke	10	1
0000 958 0923	Benennung: Scheibe	11	1
1118 195 3500	Benennung: Feder	12	1
9210 261 1140	Benennung: Mutter DIN934-M8x1-10	13	1
4223 195 0600	Benennung: Starterrad	14	1
9022 371 1020	Benennung: Schraube IS-M5x20-12.9	15	6
4116 145 0600	Benennung: Abstrahlblech	16	1
9022 313 0610	Benennung: Schraube IS-M4x6-8.8	17	3
4116 149 0600	Benennung: Schalldämpferdichtung	18	1
4116 140 0606	Benennung: Schalldämpfer	19	1
4116 140 0601	Benennung: Schalldämpfer USA, AUS, CDN	20	1
4116 141 9000	Benennung: Gitter USA, AUS, CDN	21	1
4116 145 0605	Benennung: Ablenklech USA, AUS, CDN	22	1
9041 216 0650	Benennung: Zylinderschraube DIN84-M4x10-8.8 USA, AUS, CDN	23	2
9022 371 1020	Benennung: Schraube IS-M5x20-12.9	24	2
9291 021 0120	Benennung: Scheibe DIN125-A5,3	25	2
9099 021 0810	Benennung: * Blechschraube DIN7971-4,2x9,5 USA, AUS, CDN	26	2
0000 958 0806	Benennung: * Scheibe Ausführungsart: FS 360 (4116) Bis. Masch. Nr.: 23087644	27	1
0000 958 0806	Benennung: * Scheibe Ausführungsart: FS 420 (4116) Bis. Masch. Nr.: 23088594	27	1
9022 341 1150	Benennung: * Schraube IS-M5x65x25-10.9	28	2
4116 148 3000	Benennung: * Unterlage	29	1
1128 190 2900	Benennung: * Anwerfseil Ø 3,5 mm TI: (41.1998)	30	1
0000 930 2267	Benennung: * Anwerfseil Ø 3,5 mm / 28 Stück TI: (41.1998)		1
0000 974 1000	Benennung: * Halbrundniet 3x6	31	2

Freischneider / Freischneider / FS 360, 420, 420 L
Stückliste (2/15): B - Anwerfvorrichtung, Schalldämpfer



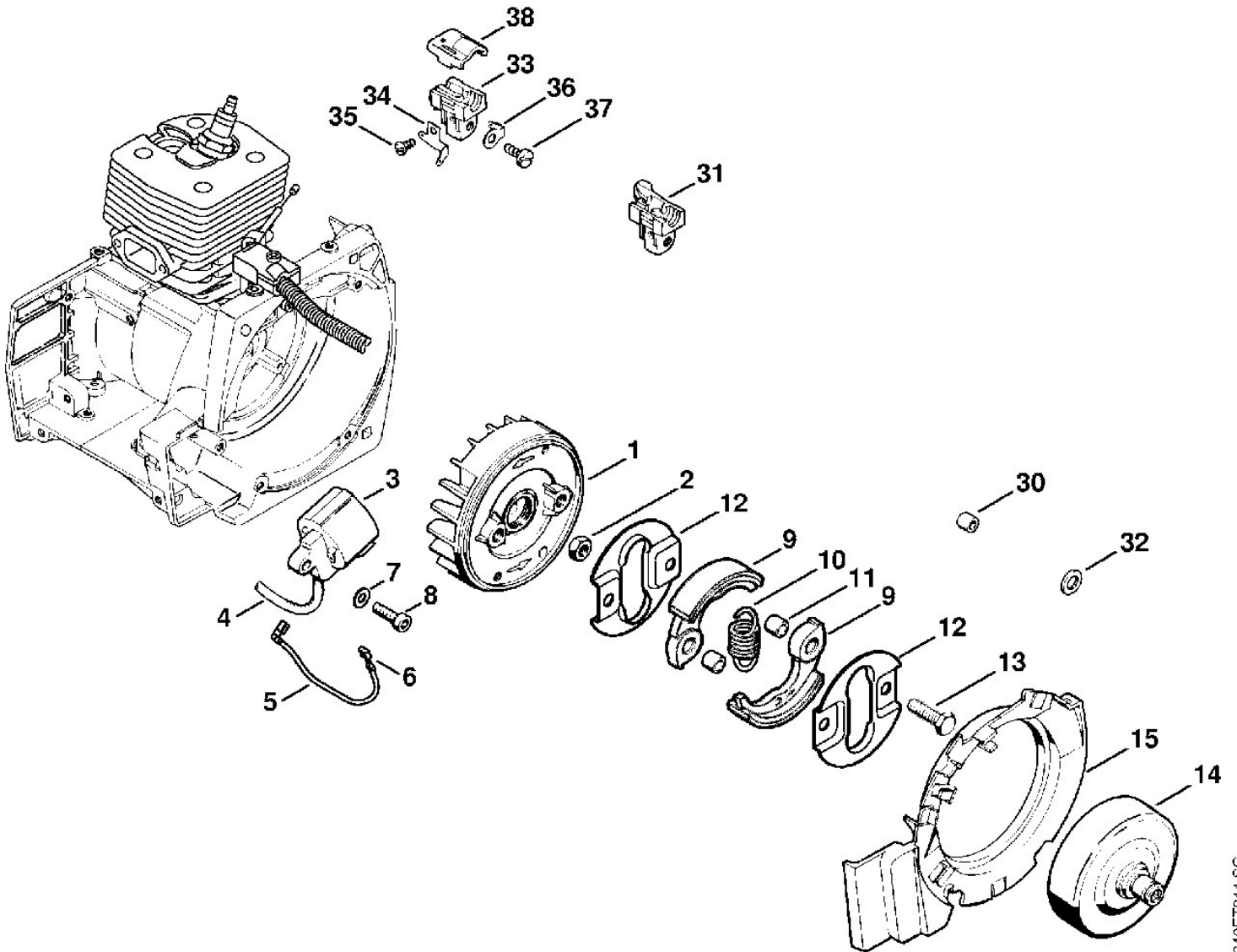
340ET047 SC

Stihl

Freischneider / Freischneider / FS 360, 420, 420 L Stückliste (3/15): C - Zündanlage

Art.Nr.	Artikel	Bild-Nr.	Stk-Zahl
4116 400 1200	Benennung: Schwungrad	1	1
9210 261 1140	Benennung: Mutter DIN934-M8x1-10	2	1
0000 400 1300	Benennung: Zündmodul	3	1
	Benennung: Zündleitung 410 mm	4	1
0000 405 0600	Benennung: Zündleitung 1 m (B)		1
0000 930 2251	Benennung: Zündleitung 10 m (B)		1
4116 440 1100	Benennung: Kurzschließeleitung 160 mm	5	1
0751 030 8957	Benennung: Steckhülse 4,8-1/0,8 (C)	6	1
9291 021 0120	Benennung: Scheibe DIN125-A5,3	7	2
9022 371 1022	Benennung: Schraube IS-M5x20-10.9	8	2
4116 160 2001	Benennung: Kupplung	9	1
0000 997 1700	Benennung: Zugfeder	10	1
0000 961 0802	Benennung: Ring	11	2
4116 162 1000	Benennung: Abdeckscheibe	12	2
4116 162 4201	Benennung: Sechskantschraube	13	2
4116 160 2900	Benennung: Kupplungstrommel	14	1
4116 084 7801	Benennung: Segment	15	1
0000 961 0801	Benennung: * Ring Ausführungsart: FS 360 (4116)	30	2
4116 182 7201	Benennung: * Führungsstück	31	1
0000 958 0809	Benennung: * Scheibe	32	4
4116 182 7202	Benennung: * Führungsstück	33	1
4116 431 2105	Benennung: * Doppelsteckzunge	34	1
9100 021 0810	Benennung: * Blechschraube DIN7971-4,2x9,5	35	1
4116 431 2100	Benennung: * Steckzunge	36	1
9074 478 4405	Benennung: * Schraube IS-P6x14	37	1
4116 182 6800	Benennung: * Deckel	38	1

Freischneider / Freischneider / FS 360, 420, 420 L
Stückliste (3/15): C - Zündanlage



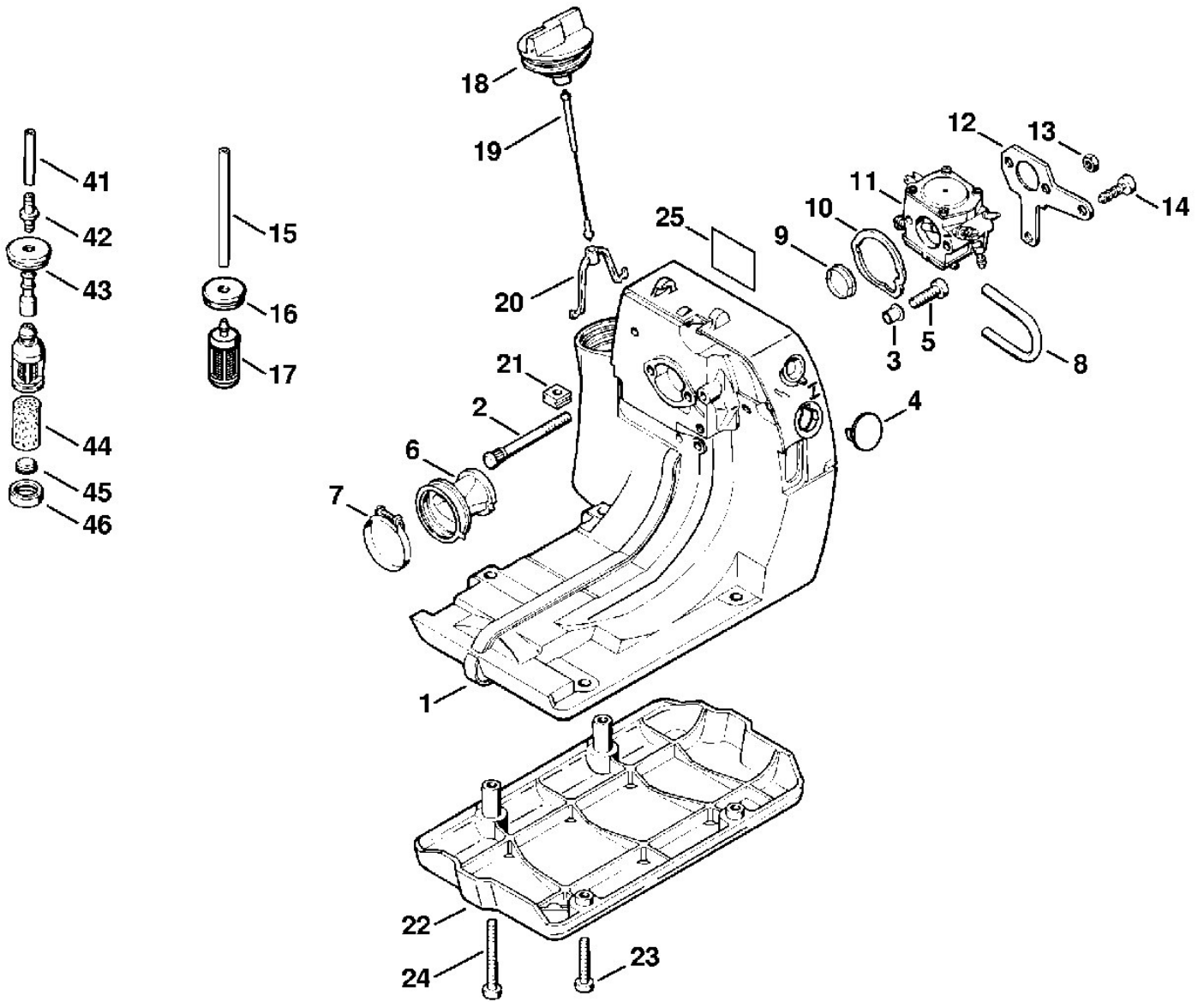
340ET044 SC

Stihl

Freischneider / Freischneider / FS 360, 420, 420 L Stückliste (4/15): D - Tankgehäuse

Art.Nr.	Artikel	Bild-Nr.	Stk-Zahl
4116 350 0807	Benennung: Tankgehäuse	1	1
4116 122 6600	Benennung: Bundschraube	2	2
9443 825 7130	Benennung: Niet DIN7339-7,5x1x6,8	3	7
4116 353 6500	Benennung: Stopfen	4	1
9022 371 1020	Benennung: Schraube IS-M5x20-12.9	5	3
4116 141 2202	Benennung: Krümmer	6	1
9771 021 2620	Benennung: Spannschelle 36x5	7	1
1121 647 9400	Benennung: Impulsschlauch	8	1
1119 141 1800	Benennung: Hülse	9	1
1119 121 8600	Benennung: Scheibe	10	1
4116 120 0601	Benennung: Vergaser HD-3B	11	1
4116 121 0600	Benennung: Stützblech	12	1
9210 260 0700	Benennung: Mutter DIN934-M5-8	13	2
9074 478 4425	Benennung: Schraube IS-P6x19	14	2
4116 358 0700	Benennung: Schlauch	15	1
4116 353 9200	Benennung: Tülle	16	1
0000 350 3502	Benennung: Saugkopf	17	1
4116 350 0502	Benennung: Tankverschluss	18	1
0000 350 0900	Benennung: Seil	19	1
0000 353 0600	Benennung: Haken	20	1
0000 989 0511	Benennung: Gummitülle	21	1
4116 007 1012	Benennung: Satz Schutzplatte (B)	22	1
9022 341 1070	Benennung: Schraube IS-M5x30x22-10.9 (B)	23	2
9022 341 1220	Benennung: Schraube IS-M5x48x22-10.9 (B)	24	2
0000 967 3693	Benennung: Warnhinweis Piktogramm Tankdeckel	25	1
4116 358 7705	Benennung: * Schlauch (C) Bis. Masch. Nr.: 26311075	41	1
1124 122 3900	Benennung: * Stutzen Bis. Masch. Nr.: 26311075	42	1
4116 358 7700	Benennung: * Schlauch (C) Bis. Masch. Nr.: 26311075	43	1
1110 358 1800	Benennung: * Filter Bis. Masch. Nr.: 26311075	44	1
1115 358 8200	Benennung: * Gewicht (C) Bis. Masch. Nr.: 26311075	45	1
1115 358 2500	Benennung: * Kappe (C) Bis. Masch. Nr.: 26311075	46	1

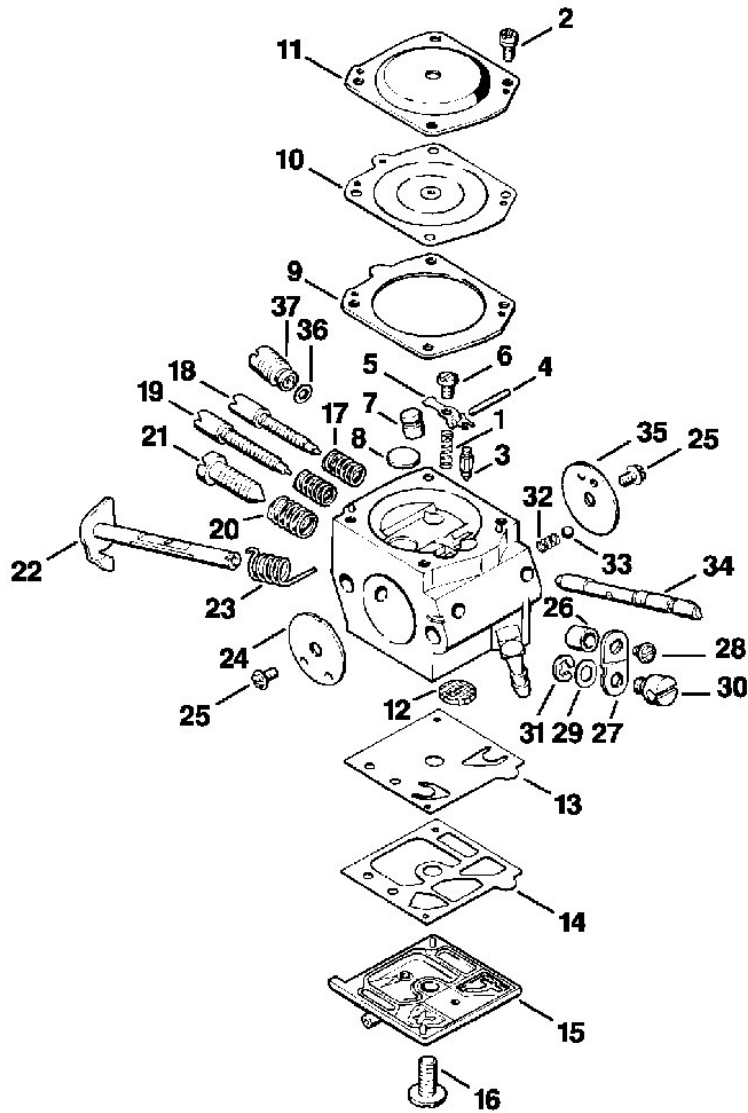
Freischneider / Freischneider / FS 360, 420, 420 L
Stückliste (4/15): D - Tankgehäuse



**Freischneider / Freischneider / FS 360, 420, 420 L
Stückliste (5/15): E - Vergaser HD-3B**

Art.Nr.	Artikel	Bild-Nr.	Stk-Zahl
4116 120 0601	Benennung: Vergaser HD-3B		1
4116 122 3002	Benennung: Feder	1	1
1106 122 7400	Benennung: Halbrundschraube	2	4
4116 121 5100	Benennung: Einlassnadel	3	1
1113 121 9200	Benennung: Achse	4	1
4116 121 5000	Benennung: Einlassregelhebel	5	1
1114 122 7400	Benennung: Halbrundschraube	6	1
1120 121 5405	Benennung: Ventildüse	7	1
4117 122 9402	Benennung: Verschlussstopfen	8	1
4116 129 0901	Benennung: Dichtung	9	1
4116 121 4700	Benennung: Regelmembrane	10	1
4116 121 0800	Benennung: Abschlussdeckel	11	1
1114 121 7800	Benennung: Sieb	12	1
4116 121 4800	Benennung: Pumpenmembrane	13	1
4116 129 0902	Benennung: Dichtung	14	1
4116 120 0800	Benennung: Abschlussdeckel	15	1
1114 122 7100	Benennung: Schraube	16	1
4116 122 3001	Benennung: Feder	17	2
4116 122 6700	Benennung: Hauptstellschraube	18	1
4116 122 6800	Benennung: Leerlaufstellschraube	19	1
4117 122 3006	Benennung: Feder	20	1
4117 122 6200	Benennung: Leerlaufanschlagschraube	21	1
4116 120 7100	Benennung: Drosselwelle mit Hebel	22	1
4116 122 3200	Benennung: Schenkelfeder	23	1
4116 121 3300	Benennung: Drosselklappe	24	1
1115 122 7400	Benennung: Halbrundschraube	25	2
4116 122 5000	Benennung: Distanzhülse	26	1
4116 123 7300	Benennung: Hebel	27	1
1110 122 7400	Benennung: Halbrundschraube	28	2
4215 121 8600	Benennung: Scheibe	29	1
4215 121 8900	Benennung: Bolzen	30	1
1117 122 9000	Benennung: Sicherungsscheibe	31	1
1116 122 3000	Benennung: Feder	32	1
1116 122 4200	Benennung: Kugel	33	1
4116 121 3000	Benennung: Startwelle	34	1
4116 121 2900	Benennung: Startklappe	35	1
4130 121 8600	Benennung: Scheibe	36	1
4116 120 8700	Benennung: Regelventil	37	1
4116 007 1061	Benennung: Satz Vergaserteile		1

**Freischneider / Freischneider / FS 360, 420, 420 L
Stückliste (5/15): E - Vergaser HD-3B**

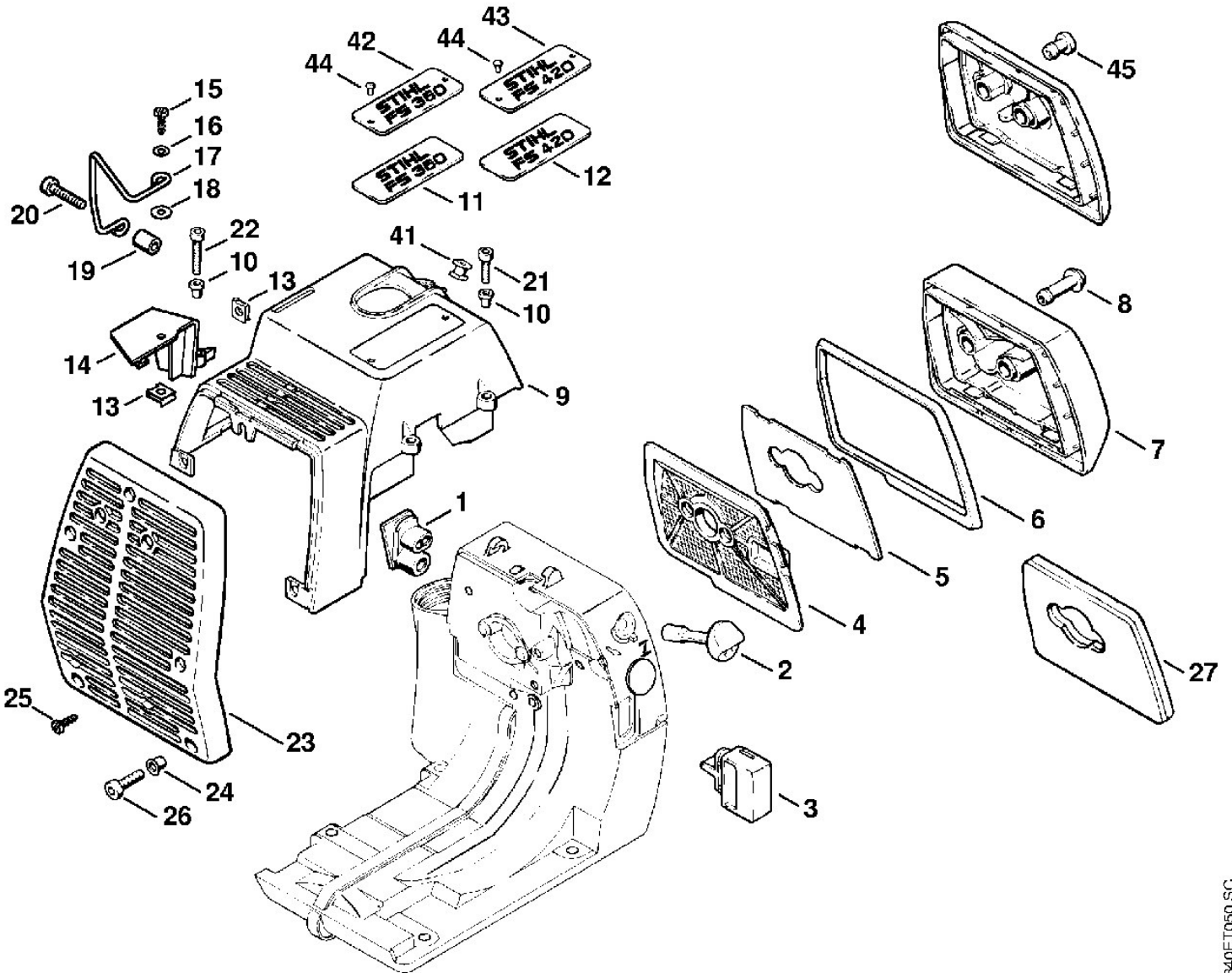


Stihl

Freischneider / Freischneider / FS 360, 420, 420 L Stückliste (6/15): F - Luftfilter, Haube

Art.Nr.	Artikel	Bild-Nr.	Stk-Zahl
4116 123 7500	Benennung: Tülle	1	1
4116 182 9501	Benennung: Drehknopf	2	1
4116 141 1102	Benennung: Einsatz	3	1
4116 120 1602	Benennung: Luftfilter	4	1
4116 141 0300	Benennung: Zusatzfilter	5	1
4116 149 0500	Benennung: Dichtung	6	1
4116 140 1901	Benennung: Vergaserkastendeckel	7	1
4116 141 8303	Benennung: Verschlussmutter	8	2
4116 080 1604	Benennung: Haube	9	1
9416 868 5630	Benennung: Niet DIN7340-B5,5x0,5x6,8	10	4
4116 967 1503	Benennung: Typenschild FS 360	11	1
4116 967 1504	Benennung: Typenschild FS 420	12	1
4116 007 1017	Benennung: Satz Bügel		1
9286 620 9810	Benennung: Blechmutter 4,2	13	4
4116 080 1606	Benennung: Abgasführungshaube	14	1
9100 021 3280	Benennung: Blechschraube DIN7971-4,2x14	15	1
9291 021 0100	Benennung: Scheibe DIN125-A4,3	16	1
4116 141 2600	Benennung: Bügel	17	1
9307 021 0100	Benennung: Scheibe DIN9021-A4,3	18	1
4116 141 1800	Benennung: Hülse	19	1
9022 341 1070	Benennung: Schraube IS-M5x30x22-10.9	20	1
9022 313 0680	Benennung: Schraube IS-M4x16-8.8	21	3
9022 313 0740	Benennung: Schraube IS-M4x25-8.8	22	1
4116 140 7101	Benennung: Schutzhaube	23	1
9416 868 6630	Benennung: Niet DIN7340-BK6,5x0,5x6,8	24	2
9100 021 3280	Benennung: Blechschraube DIN7971-4,2x14	25	3
9022 371 1020	Benennung: Schraube IS-M5x20-12.9	26	2
4116 141 1700	Benennung: Filterplatte (B)	27	1
4116 084 6600	Benennung: * Gewindeeinsatz Bis. Masch. Nr.: 30629621 TI: (48.1994)	41	1
4116 967 1501	Benennung: * Typenschild FS 360	42	1
4116 967 1502	Benennung: * Typenschild FS 420	43	1
0000 974 1000	Benennung: * Halbrundniet 3x6	44	2
4119 140 9500	Benennung: * Mutter Ausführungsart: FS 360 (4116)	45	2

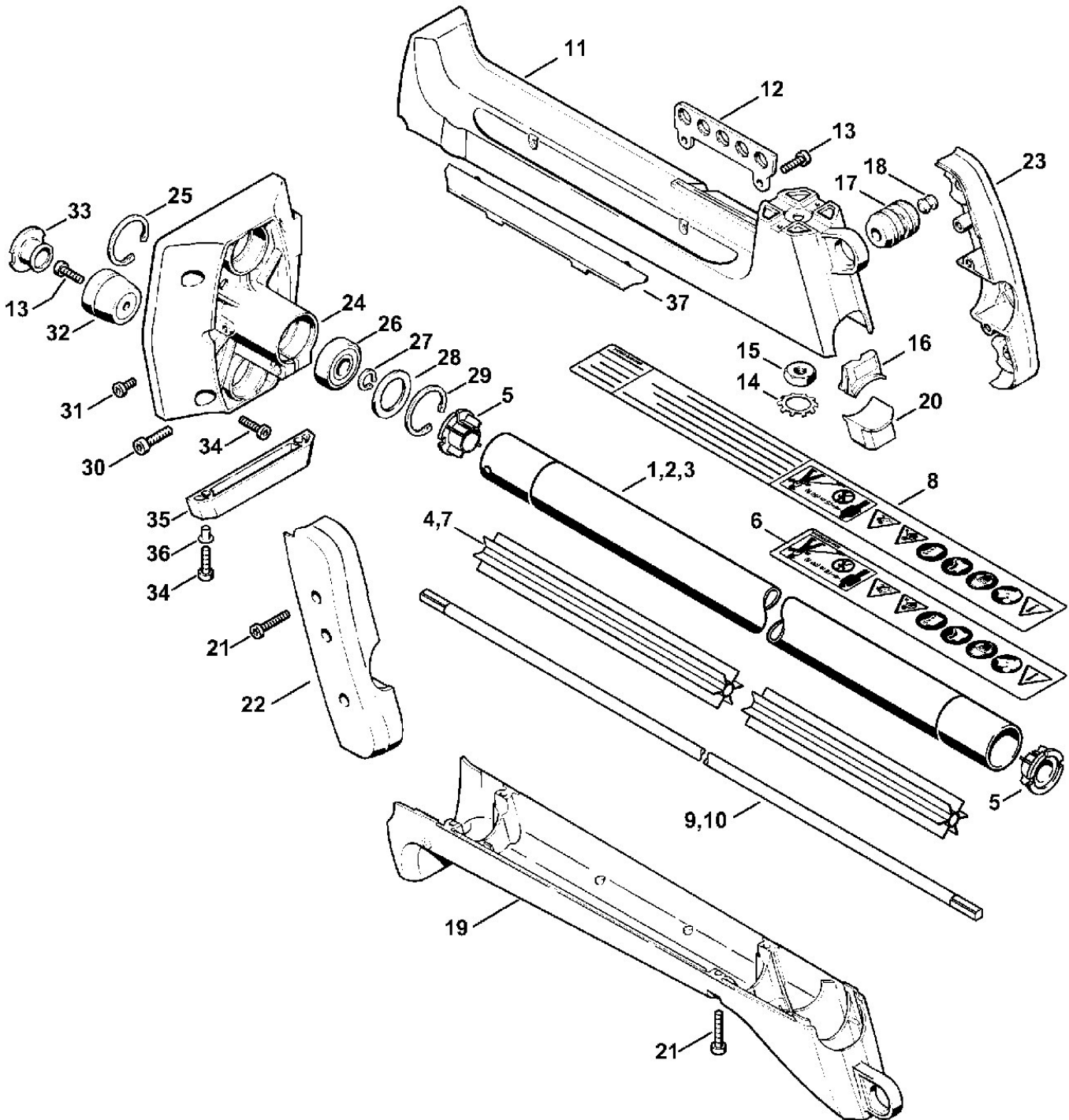
Freischneider / Freischneider / FS 360, 420, 420 L
Stückliste (6/15): F - Luftfilter, Haube



**Freischneider / Freischneider / FS 360, 420, 420 L
Stückliste (7/15): G - Schaft, Kupplungsgehäuse**

Art.Nr.	Artikel	Bild-Nr.	Stk-Zahl
4116 710 7149	Benennung: Schaft Ø 35 mm	1	1
4116 710 7150	Benennung: Schaft Ø 35 mm	2	1
4116 710 7145	Benennung: Schaft Ø 35 mm USA	3	1
4116 711 7300	Benennung: Lagerrohr	4	1
4116 711 2100	Benennung: Stopfen	5	2
0000 967 7253	Benennung: Warnhinweis Piktogramm FS	6	1
4116 711 7301	Benennung: Lagerrohr	7	1
0000 967 7254	Benennung: Warnhinweis Piktogramm FS USA	8	1
4116 711 3212	Benennung: Antriebswelle	9	1
4116 711 3211	Benennung: Antriebswelle	10	1
4116 791 1003	Benennung: AV-Gehäuse oben	11	1
4116 716 2901	Benennung: Lochleiste	12	1
9022 341 1010	Benennung: Schraube IS-M5x18-10.9	13	4
9451 621 2940	Benennung: Zackenring 26x0,5	14	1
0000 955 0801	Benennung: Sechskantmutter M8	15	1
4116 791 2810	Benennung: Anschlagpuffer	16	1
4116 791 2801	Benennung: Ringpuffer	17	2
4116 791 7300	Benennung: Stopfen	18	2
4116 791 1008	Benennung: AV-Gehäuse unten	19	1
4116 791 2805	Benennung: Anschlagpuffer	20	1
9022 341 0900	Benennung: Schraube IS-M5x28-10.9	21	7
4116 791 6803	Benennung: Klemmstück rechts	22	1
4116 791 6802	Benennung: Klemmstück links	23	1
4116 161 0501	Benennung: Kupplungsgehäuse	24	1
9456 621 3860	Benennung: Sicherungsring DIN472-35x1,5	25	1
9503 003 7450	Benennung: Kugellager DIN625-6202-2RS	26	1
9455 621 1520	Benennung: Sicherungsring DIN471-15x1	27	1
0000 958 2506	Benennung: Scheibe	28	1
9456 621 3320	Benennung: Sicherungsring DIN472-30x1,5	29	2
9022 341 1350	Benennung: Schraube IS-M6x25-10.9	30	1
9022 341 0960	Benennung: Schraube IS-M5x12-10.9	31	1
4116 790 9900	Benennung: Ringpuffer	32	2
1125 791 7306	Benennung: Stopfen	33	2
9022 371 1020	Benennung: Schraube IS-M5x20-12.9	34	6
4116 700 8400	Benennung: Stütze	35	1
9416 868 6630	Benennung: Niet DIN7340-BK6,5x0,5x6,8	36	2
4116 791 0500	Benennung: Abdeckleiste	37	1

Freischneider / Freischneider / FS 360, 420, 420 L
Stückliste (7/15): G - Schaft, Kupplungsgehäuse

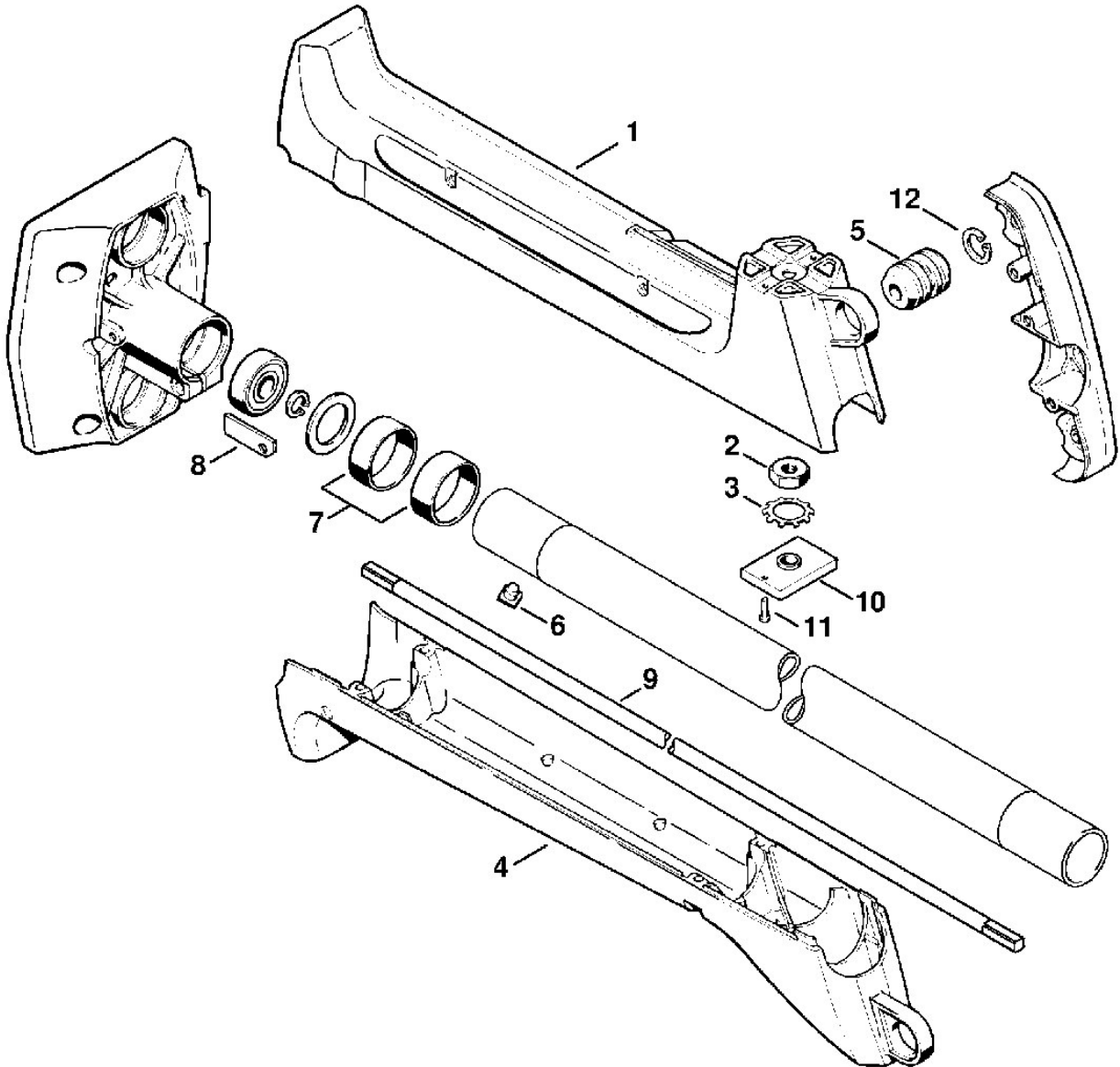


Stihl

Freischneider / Freischneider / FS 360, 420, 420 L **Stückliste (8/15): H - Schaft, Kupplungsgehäuse (f. ältere Bauart)**

Art.Nr.	Artikel	Bild-Nr.	Stk-Zahl
4116 790 0900	Benennung: * AV-Gehäuse oben Bis. Masch. Nr.: 37266390 TI: (29.1997)	1	1
0000 955 0801	Benennung: * Sechskantmutter M8	2	1
9451 621 2940	Benennung: * Zackenring 26x0,5	3	1
4116 791 1007	Benennung: * AV-Gehäuse unten Bis. Masch. Nr.: 37266390 TI: (29.1997)	4	1
4116 791 2800	Benennung: * Ringpuffer Bis. Masch. Nr.: 37266390 TI: (29.1997)	5	2
4119 711 2100	Benennung: * Stopfen Bis. Masch. Nr.: 37266390 TI: (29.1997)	6	1
4116 791 9600	Benennung: * Gummiring TI: (18.1994)	7	2
4116 162 9800	Benennung: * Beilage TI: (18.1994)	8	1
4116 711 3200	Benennung: * Antriebswelle TI: (18.1994)	9	1
4116 790 7800	Benennung: * Spannplatte Bis. Masch. Nr.: 23526684	10	1
9441 065 1990	Benennung: * Kerbnagel DIN1476-3x12 Bis. Masch. Nr.: 23526684	11	2
9456 621 2140	Benennung: * Sicherungsring DIN472-20x1 Ausführungsart: FS 360 (4116) Bis. Masch. Nr.: 19317784	12	2

**Freischneider / Freischneider / FS 360, 420, 420 L
Stückliste (8/15): H - Schaft, Kupplungsgehäuse (f. ältere Bauart)**

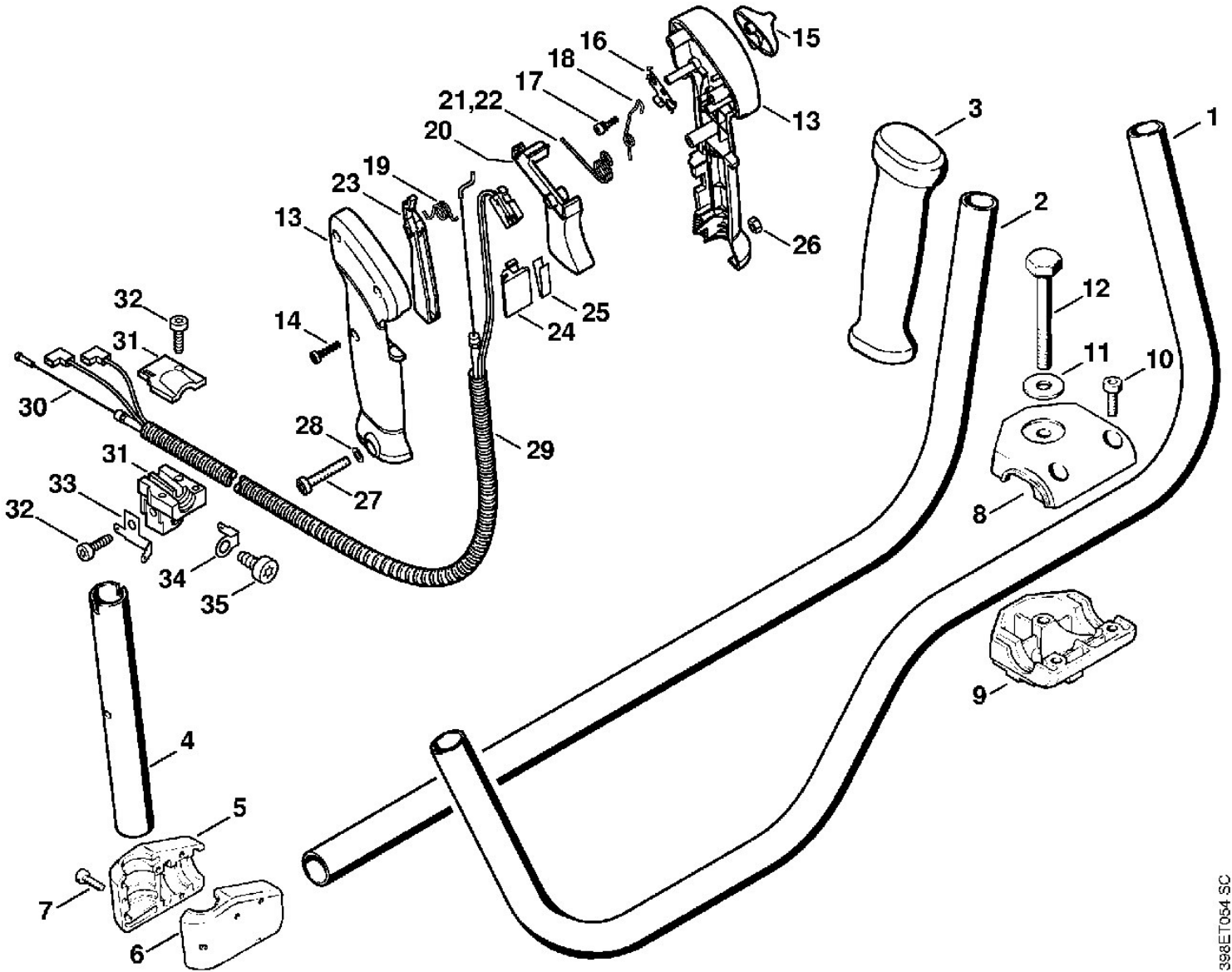


Stihl

Freischneider / Freischneider / FS 360, 420, 420 L Stückliste (9/15): J - Griffrohr, Bedienungsgriff

Art.Nr.	Artikel	Bild-Nr.	Stk-Zahl
4128 790 1701	Benennung: Griffrohr	1	1
4128 790 1715	Benennung: Griffrohr	2	1
4128 791 0300	Benennung: Handgriff links	3	1
4128 791 2710	Benennung: Rohr	4	1
4116 791 0600	Benennung: Klemmschale oben	5	1
4116 791 0615	Benennung: Klemmschale unten	6	1
9022 371 0710	Benennung: Schraube IS-M4x20-12.9	7	4
4116 791 0610	Benennung: Klemmschale oben	8	1
4116 791 0605	Benennung: Klemmschale unten	9	1
9022 341 1010	Benennung: Schraube IS-M5x18-10.9	10	2
9308 021 0180	Benennung: Scheibe DIN9021-A8,4	11	1
4119 791 6100	Benennung: Sechskantschraube M8x70	12	1
4128 790 1309	Benennung: Bedienungsgriff		1
4116 790 1351	Benennung: * Bedienungsgriff TI: (29.2002) ,(37.2006)		1
4128 790 0304	Benennung: Handgriff rechts	13	1
9074 478 3025	Benennung: Schraube IS-P4x16	14	3
4128 182 1700	Benennung: Kombischieber	15	1
4128 182 4201	Benennung: Rastfeder	16	1
4128 182 6200	Benennung: Bundschraube	17	1
4128 182 4502	Benennung: Schenkelfeder	18	1
4128 182 4501	Benennung: Schenkelfeder	19	1
4128 182 1000	Benennung: Gashebel	20	1
4128 182 4504	Benennung: Schenkelfeder	21	1
4128 182 4500	Benennung: * Schenkelfeder TI: (37.2006)	22	1
4128 182 0800	Benennung: Sperrhebel	23	1
4128 793 3000	Benennung: Schieber	24	1
4128 791 3100	Benennung: Feder	25	1
9214 320 0700	Benennung: Sicherungsmutter DIN980-V M5-10	26	1
9022 346 1070	Benennung: Schraube IS-M5x30x22-10.9	27	1
9291 021 0120	Benennung: * Scheibe DIN125-A5,3	28	1
4116 180 1106	Benennung: Gaszug	29	1
4116 182 3200	Benennung: Gaszug	30	1
4116 180 7202	Benennung: Führungsstück	31	1
9074 478 3025	Benennung: Schraube IS-P4x16	32	2
4116 431 2105	Benennung: Doppelsteckzunge	33	1
4116 431 2100	Benennung: Steckzunge	34	1
9074 478 4425	Benennung: Schraube IS-P6x19	35	1

Freischneider / Freischneider / FS 360, 420, 420 L
Stückliste (9/15): J - Griffrohr, Bedienungsgriff



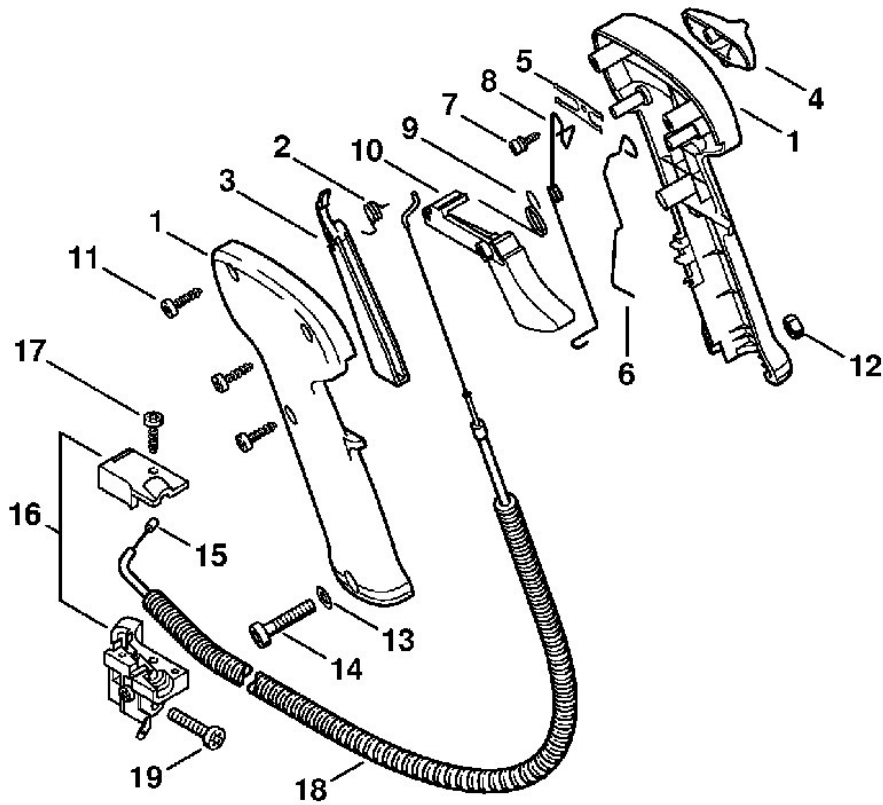
398ET054 SC

Stihl

Freischneider / Freischneider / FS 360, 420, 420 L Stückliste (10/15): K - Bedienungsgriff (f. ältere Bauart)

Art.Nr.	Artikel	Bild-Nr.	Stk-Zahl
	Benennung: * Bedienungsgriff (C) TI: (29.2002)		1
4128 790 0300	Benennung: * Handgriff rechts TI: (29.2002)	1	1
4128 182 4501	Benennung: * Schenkelfeder TI: (29.2002)	2	1
4128 182 0800	Benennung: * Sperrhebel TI: (29.2002)	3	1
4128 182 1700	Benennung: * Kombischieber TI: (29.2002)	4	1
4128 182 4200	Benennung: * Rastfeder TI: (29.2002)	5	1
4128 442 1605	Benennung: * Kontaktfeder TI: (29.2002)	6	1
4128 182 6200	Benennung: * Bundschraube TI: (29.2002)	7	1
4128 442 1600	Benennung: * Kontaktfeder TI: (29.2002)	8	1
4128 182 4500	Benennung: * Schenkelfeder TI: (29.2002)	9	1
4128 182 1000	Benennung: * Gashebel TI: (29.2002)	10	1
9074 478 3025	Benennung: * Schraube IS-P4x16 TI: (29.2002)	11	3
9214 320 0700	Benennung: * Sicherungsmutter DIN980-V M5-10 TI: (29.2002)	12	1
9291 021 0120	Benennung: * Scheibe DIN125-A5,3 TI: (29.2002)	13	1
9022 341 1070	Benennung: * Schraube IS-M5x30x22-10.9 TI: (29.2002)	14	1
4116 180 1105	Benennung: * Gaszug TI: (29.2002)	15	1
4116 180 7201	Benennung: * Führungsstück TI: (29.2002)	16	1
9074 478 3025	Benennung: * Schraube IS-P4x16 TI: (29.2002)	17	2
	Benennung: * Schlauch 690 mm TI: (29.2002)	18	1
4203 711 7201	Benennung: * Schlauch 960 mm TI: (29.2002)		1
9022 371 1050	Benennung: * Schraube IS-M5x25-12.9 TI: (29.2002)	19	1

**Freischneider / Freischneider / FS 360, 420, 420 L
Stückliste (10/15): K - Bedienungsgriff (f. ältere Bauart)**

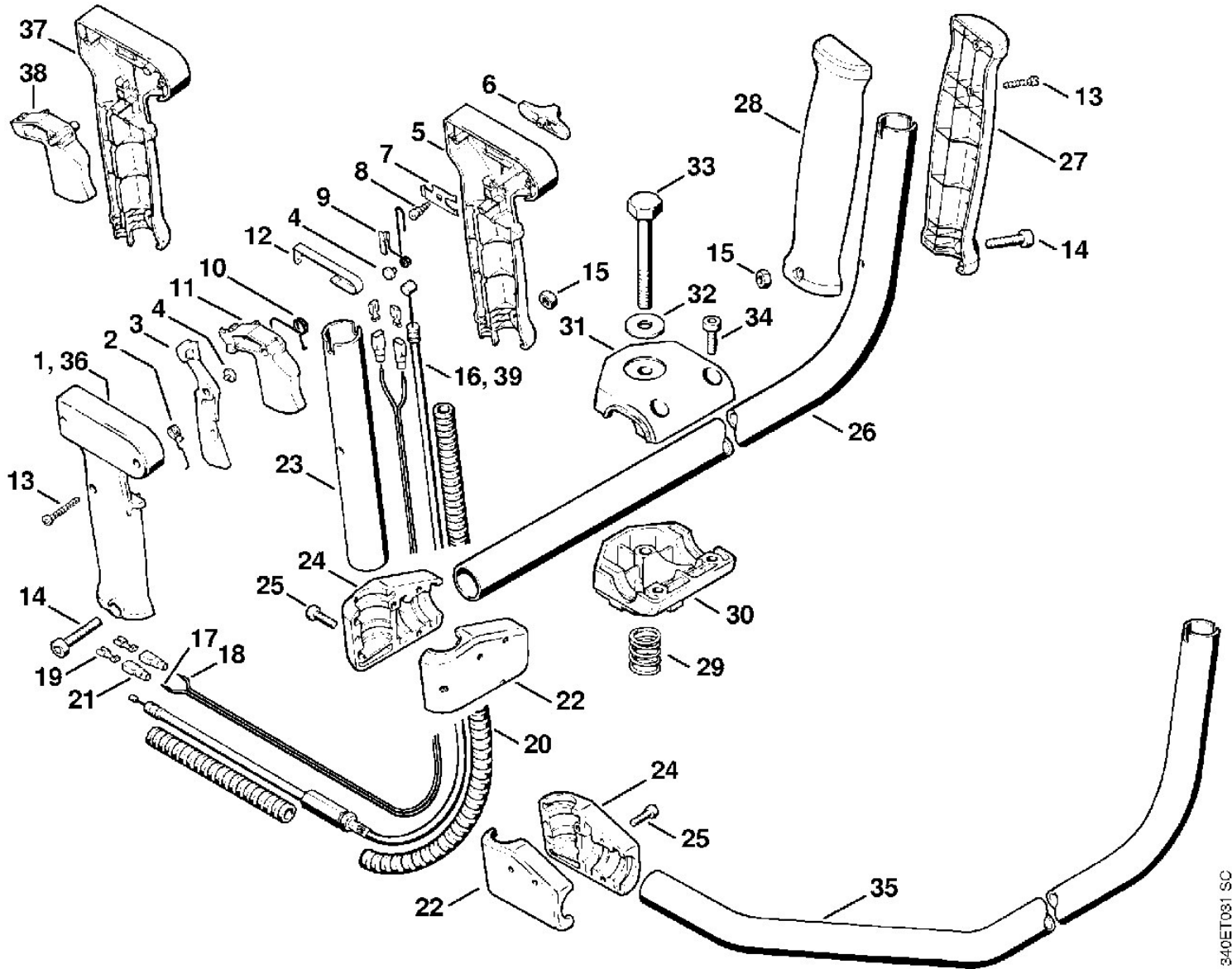


Stihl

Freischneider / Freischneider / FS 360, 420, 420 L Stückliste (11/15): L - Griffrohr, Bedienungsgrif (f. ältere Bauar

Art.Nr.	Artikel	Bild-Nr.	Stk-Zahl
	Benennung: * Bedienungsgriff (C)		1
4119 791 0801	Benennung: * Griffhälfte außen	1	1
4126 182 4506	Benennung: * Schenkelfeder	2	1
4126 182 0800	Benennung: * Sperrhebel	3	1
4126 182 6210	Benennung: * Bundschraube	4	2
4119 791 0811	Benennung: * Griffhälfte innen	5	1
4126 182 1700	Benennung: * Kombischieber	6	1
4126 182 4700	Benennung: * Rastfeder	7	1
4126 182 6200	Benennung: * Bundschraube	8	1
4126 442 1600	Benennung: * Kontaktfeder	9	1
4126 182 4500	Benennung: * Schenkelfeder	10	1
4126 182 1001	Benennung: * Gashebel	11	1
4126 442 1610	Benennung: * Kontaktfeder	12	1
9099 021 1890	Benennung: * Blechschraube DIN7971-2,9x25	13	5
9022 341 1070	Benennung: * Schraube IS-M5x30x22-10.9	14	2
9210 260 0700	Benennung: * Mutter DIN934-M5-8	15	2
4116 180 1103	Benennung: * Gaszug	16	1
	Benennung: * Leitung 885 mm	17	1
	Benennung: * Leitung 855 mm	18	1
0751 010 1110	Benennung: * Leitung 10 m (B)		1
0751 030 8953	Benennung: * Steckhülse 4,8-1 (C)	19	4
	Benennung: * Schlauch 440 mm, 180 mm	20	1
4203 711 7201	Benennung: * Schlauch 960 mm		1
0751 030 8470	Benennung: * Tülle (C)	21	4
4116 791 0615	Benennung: * Klemmschale unten	22	1
4116 791 2701	Benennung: * Rohr	23	1
4116 791 0600	Benennung: * Klemmschale oben	24	1
9022 371 0710	Benennung: * Schraube IS-M4x20-12.9	25	4
4116 791 2711	Benennung: * Rohr	26	1
4119 791 0815	Benennung: * Griffhälfte außen	27	1
4119 791 0805	Benennung: * Griffhälfte innen	28	1
0000 997 1701	Benennung: * Druckfeder	29	1
4116 791 0605	Benennung: * Klemmschale unten	30	1
4116 791 0610	Benennung: * Klemmschale oben	31	1
9308 021 0180	Benennung: * Scheibe DIN9021-A8,4	32	1
4119 791 6100	Benennung: * Sechskantschraube M8x70	33	1
9022 341 1010	Benennung: * Schraube IS-M5x18-10.9	34	2
4116 791 2705	Benennung: * Rohr (Sonderausführung)	35	1
4119 791 0800	Benennung: * Griffhälfte außen Ausführungsart: FS 360 (4116) Bis. Masch. Nr.: 20355198	36	1
4119 791 0810	Benennung: * Griffhälfte innen Ausführungsart: FS 360 (4116) Bis. Masch. Nr.: 20355198	37	1
4126 182 1000	Benennung: * Gashebel Ausführungsart: FS 360 (4116) Bis. Masch. Nr.: 20355198	38	1
4116 180 1102	Benennung: * Gaszug (C)	39	1

Freischneider / Freischneider / FS 360, 420, 420 L
Stückliste (11/15): L - Griffrohr, Bedienungsgrif (f. ältere Bauar

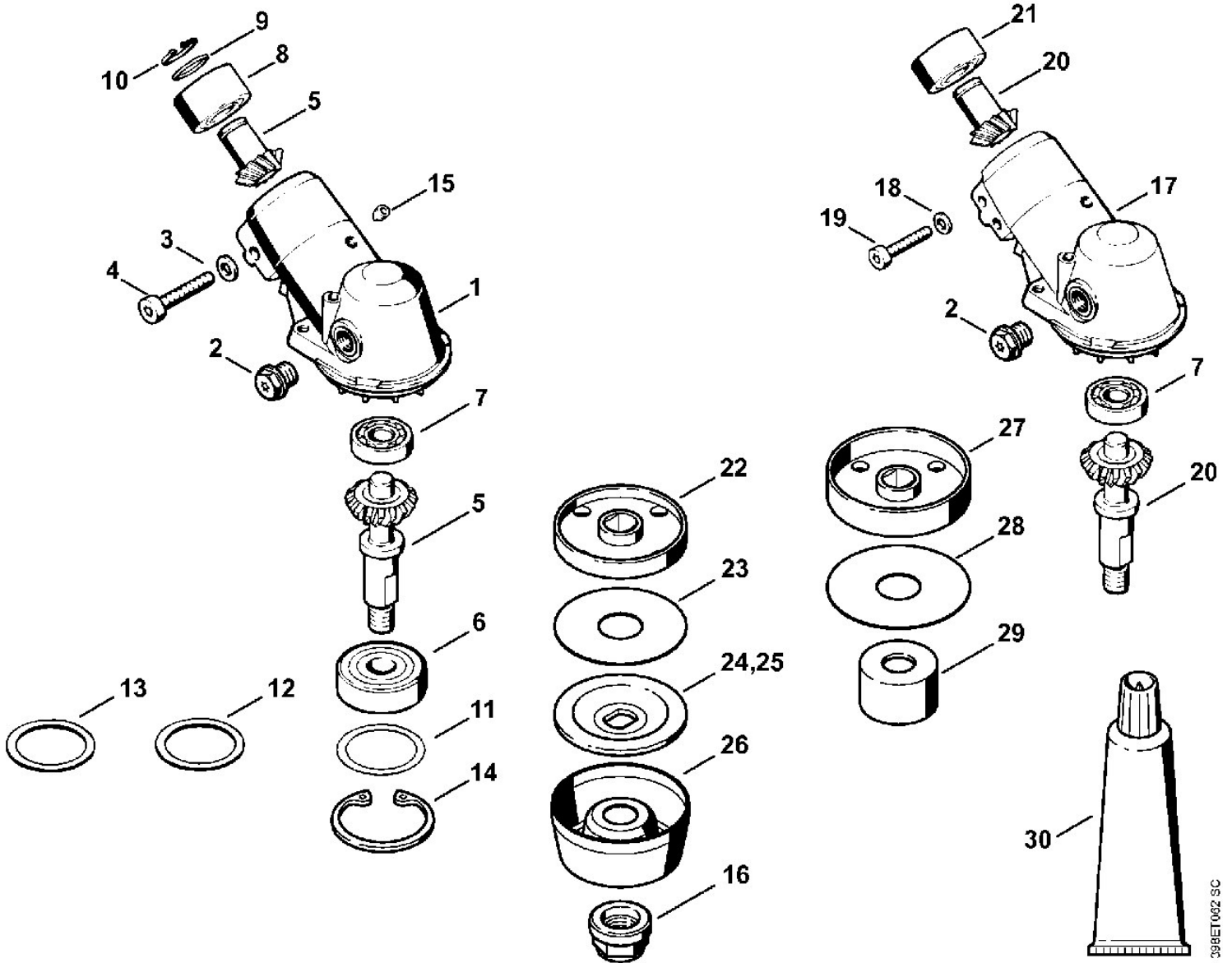


840ET081 SC

**Freischneider / Freischneider / FS 360, 420, 420 L
Stückliste (12/15): M - Getriebe**

Art.Nr.	Artikel	Bild-Nr.	Stk-Zahl
4116 640 0102	Benennung: Getriebe M12		1
4116 640 0510	Benennung: Getriebegehäuse	1	1
4119 713 6500	Benennung: Verschlusschraube	2	1
9291 021 0120	Benennung: Scheibe DIN125-A5,3	3	2
9022 341 1070	Benennung: Schraube IS-M5x30x22-10.9	4	2
4116 640 7301	Benennung: Ritzelsatz M14	5	1
9503 003 8281	Benennung: Kugellager DIN625-6302-2RS	6	1
9503 003 0210	Benennung: Kugellager DIN625-6001	7	1
9503 003 4950	Benennung: Kugellager 15x32x15	8	1
0000 958 1500	Benennung: Scheibe	9	1
9455 621 1520	Benennung: Sicherungsring DIN471-15x1	10	1
0000 958 3604	Benennung: Scheibe 0,1 mm	11	1
0000 958 3605	Benennung: Scheibe 0,15 mm	12	1
0000 958 3002	Benennung: Scheibe 0,2 mm	13	1
9456 621 4480	Benennung: Sicherungsring DIN472-42x1,75	14	1
9134 381 1230	Benennung: Gewindestift DIN914-M6x8	15	1
4119 642 7600	Benennung: Bundsicherungsmutter M12x1,5 links	16	1
4116 640 0106	Benennung: Getriebe M14 (Sonderausführung)		1
4116 640 0512	Benennung: Getriebegehäuse (Sonderausführung)	17	1
9291 021 0140	Benennung: Scheibe DIN125-A6,4 (Sonderausführung)	18	1
9022 341 1370	Benennung: Schraube IS-M6x30-10.9 (Sonderausführung)	19	1
4116 640 7301	Benennung: Ritzelsatz M14 (Sonderausführung)	20	1
4116 642 7601	Benennung: Bundsicherungsmutter M14x1,5 links (Sonderausführung)	21	1
4116 710 3800	Benennung: Druckteller Ø 60 mm	22	1
4116 717 2800	Benennung: Schutzscheibe Ø 60 mm	23	1
4116 713 1600	Benennung: Druckscheibe Ø 60 mm	24	1
4116 713 3100	Benennung: Laufteller	25	1
4119 713 3100	Benennung: Laufteller	26	1
4116 710 3810	Benennung: Druckteller Ø 65 mm (Sonderausführung)	27	1
4116 717 2810	Benennung: Schutzscheibe Ø 65 mm (Sonderausführung)	28	1
4116 717 2702	Benennung: Schutzring (Sonderausführung)	29	1
0781 120 1117	Benennung: Getriebefett 80 g (B)	30	1

Freischneider / Freischneider / FS 360, 420, 420 L
Stückliste (12/15): M - Getriebe



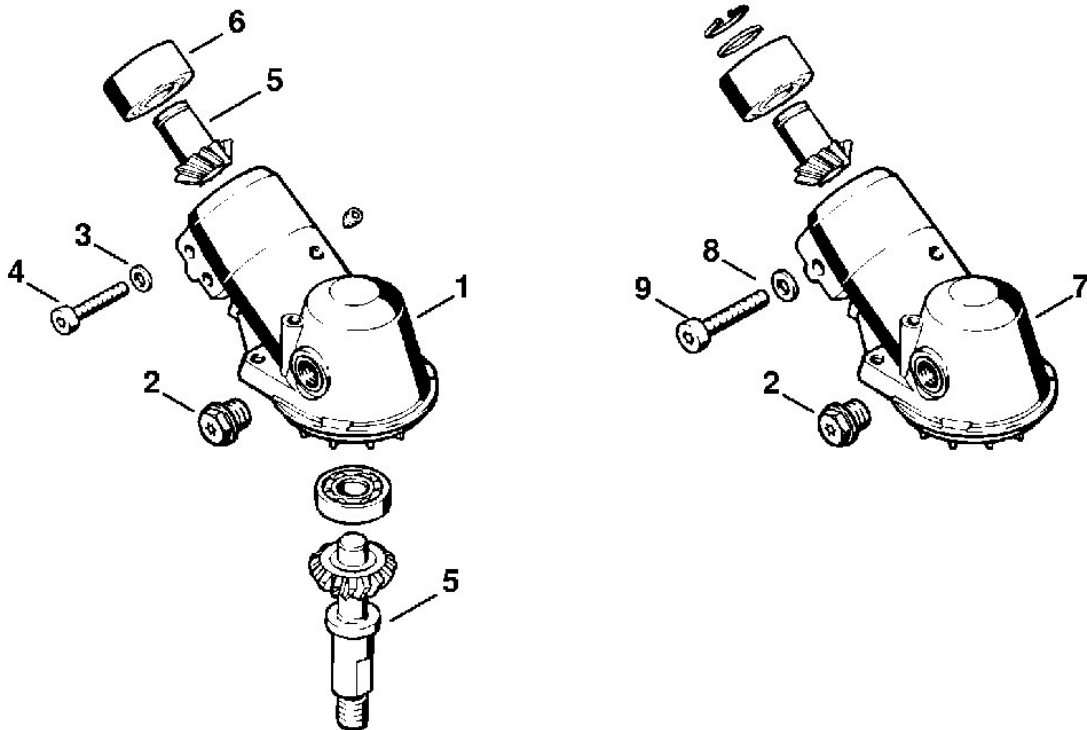
398ET002 SC

Stihl

Freischneider / Freischneider / FS 360, 420, 420 L Stückliste (13/15): N - Getriebe (f. ältere Bauart)

Art.Nr.	Artikel	Bild-Nr.	Stk-Zahl
4116 640 0104	Benennung: * Getriebe M14 (Sonderausführung) (C)		1
4116 640 0510	Benennung: * Getriebegehäuse (C) TI: (02.2001)	1	1
4119 713 6500	Benennung: * Verschlusschraube TI: (02.2001)	2	1
9291 021 0120	Benennung: * Scheibe DIN125-A5,3 TI: (02.2001)	3	2
9022 341 1070	Benennung: * Schraube IS-M5x30x22-10.9 TI: (02.2001)	4	2
4116 640 7302	Benennung: * Ritzelsatz TI: (02.2001)	5	1
9503 003 4945	Benennung: * Kugellager 15x32x13-2RS TI: (02.2001)	6	1
4116 640 0513	Benennung: * Getriebegehäuse TI: (02.2001)	7	1
9291 021 0140	Benennung: * Scheibe DIN125-A6,4 TI: (02.2001)	8	1
9022 341 1370	Benennung: * Schraube IS-M6x30-10.9 TI: (02.2001)	9	1

**Freischneider / Freischneider / FS 360, 420, 420 L
Stückliste (13/15): N - Getriebe (f. ältere Bauart)**

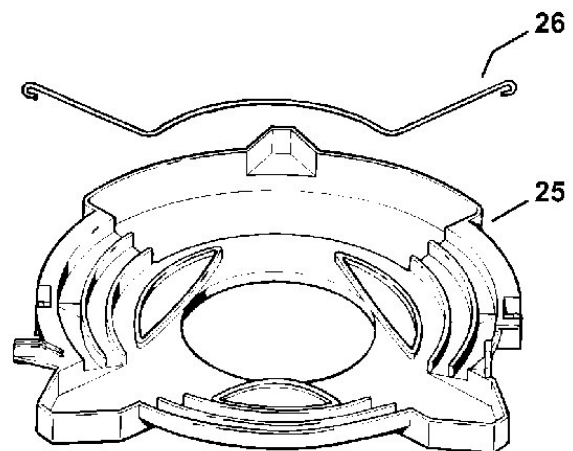
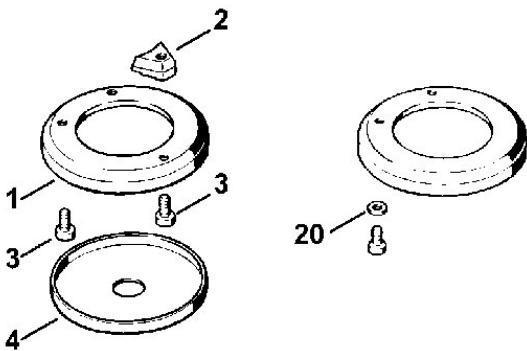
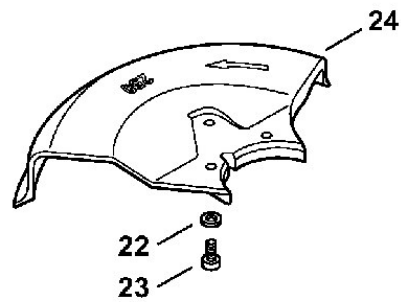
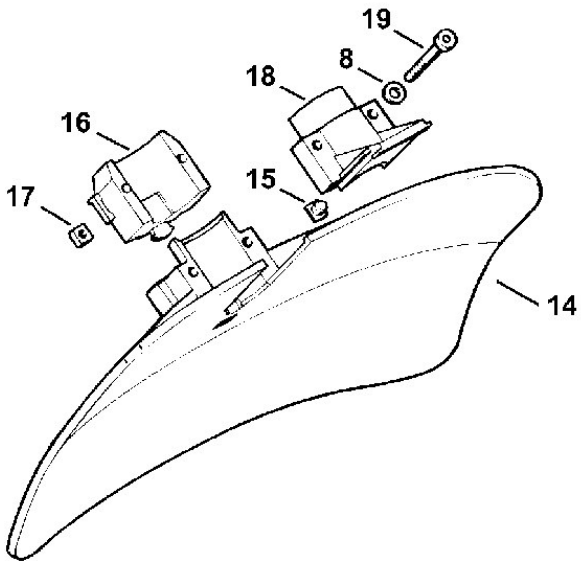
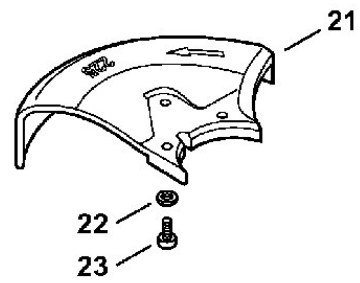
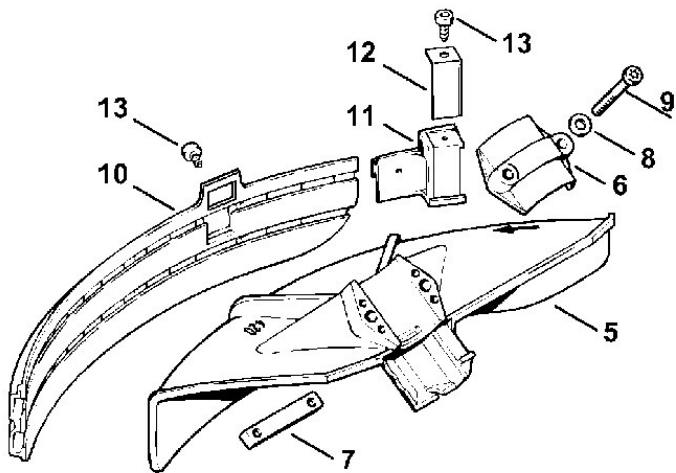


Stihl

Freischneider / Freischneider / FS 360, 420, 420 L Stückliste (14/15): O - Schutz

Art.Nr.	Artikel	Bild-Nr.	Stk-Zahl
4116 007 1014	Benennung: Satz Schutz		1
4116 007 1023	Benennung: Satz Wickelschutz		1
4116 710 2700	Benennung: Wickelschutz	1	1
4116 641 7101	Benennung: Halter	2	1
9022 341 1270	Benennung: Schraube IS-M6x14-10.9	3	3
4110 717 2801	Benennung: Schutzscheibe	4	1
4116 007 1016	Benennung: Satz Schutz		1
4116 710 8101	Benennung: Schutz		1
4116 713 4501	Benennung: Schutz	5	1
4110 716 6501	Benennung: Klemmstück	6	1
4110 716 2900	Benennung: Leiste	7	1
9291 021 0140	Benennung: Scheibe DIN125-A6,4	8	2
9022 341 1430	Benennung: Schraube IS-M6x50x24-10.9	9	2
4119 716 3203	Benennung: Schürze	10	1
4119 710 6000	Benennung: Ablängmesser	11	1
4118 713 4105	Benennung: Ablängmesser	12	1
9074 478 4125	Benennung: Schraube IS-5x14	13	2
4116 710 8105	Benennung: Schutz (B)	14	1
4119 711 2100	Benennung: Stopfen (B)	15	1
4116 716 6400	Benennung: Druckstück (B)	16	1
9222 068 0900	Benennung: Mutter DIN557-M6-5 (B)	17	2
4116 716 6500	Benennung: Klemmstück (B)	18	1
9022 341 1420	Benennung: Schraube IS-M6x45-10.9 (B)	19	2
9291 021 0140	Benennung: * Scheibe DIN125-A6,4	20	2
4116 710 8201	Benennung: Anschlag Ø 225 mm	21	1
9291 021 0140	Benennung: Scheibe DIN125-A6,4	22	3
9022 341 1270	Benennung: Schraube IS-M6x14-10.9	23	3
4116 710 8206	Benennung: Anschlag Ø 250 mm	24	1
4116 790 3901	Benennung: Transportschutz Ø 350	25	1
4116 792 4300	Benennung: Spannbügel	26	1

Freischneider / Freischneider / FS 360, 420, 420 L
Stückliste (14/15): O - Schutz

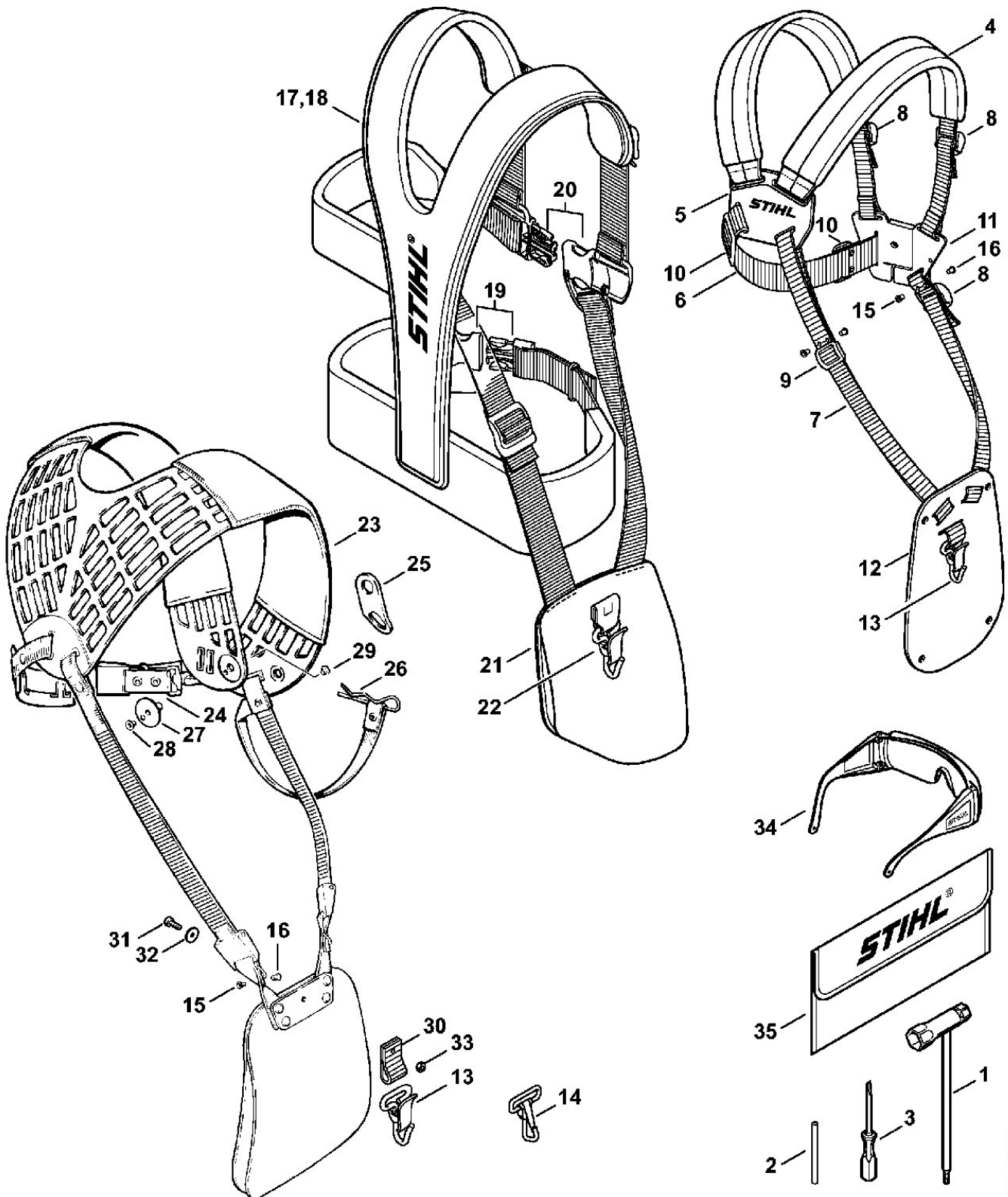


Stihl

Freischneider / Freischneider / FS 360, 420, 420 L Stückliste (15/15): P - Werkzeuge, Sonderzubehör

Art.Nr.	Artikel	Bild-Nr.	Stk-Zahl
4116 890 1400	Benennung: Satz Werkzeuge		1
4128 890 3400	Benennung: Kombischlüssel	1	1
4130 893 7800	Benennung: Steckdorn	2	1
5910 890 2305	Benennung: Schraubendreher	3	1
4119 710 9013	Benennung: Doppelschultergurt AR		1
4119 710 9001	Benennung: Doppelschultergurt	4	1
4119 710 6306	Benennung: Rückenplatte mit Riemen	5	1
	Benennung: Riemen 38x780 mm (D)	6	1
0000 930 2242	Benennung: Gurtband 38 mm x 5 m (A,B)		1
	Benennung: Riemen 25 mm x 1,18 m (D)	7	1
0000 930 2241	Benennung: Gurtband 25 mm x 10 m (A,B)		1
4203 792 7200	Benennung: Klemmschieber	8	3
4119 718 6300	Benennung: Schieber	9	1
4119 718 6310	Benennung: Schieber	10	2
4119 710 6401	Benennung: Schloss mit Riemen		1
4119 710 6400	Benennung: Schloss	11	1
4119 718 7400	Benennung: Schutzplatte	12	1
4147 710 6900	Benennung: Karabinerhaken	13	1
4119 710 6900	Benennung: Karabinerhaken	14	1
9408 021 4530	Benennung: Nietteil DIN7331-AN4x8x6 (Stückzahl nach Bedarf)	15	1
9409 021 4420	Benennung: Kopfteil DIN7331-K4x8 (Stückzahl nach Bedarf)	16	1
4147 710 9003	Benennung: Forstgurt ADVANCE	17	1
4147 710 9009	Benennung: Forstgurt ADVANCE XXL (B)	18	1
4134 710 6401	Benennung: Schloss	19	1
4147 710 6402	Benennung: Schloss mit Riemen	20	1
4147 740 2501	Benennung: Anlagepolster Forst	21	1
4147 710 6900	Benennung: Karabinerhaken	22	1
4108 718 6400	Benennung: * Schulterpolster	23	2
4108 718 6800	Benennung: * Haken mit Gurt und Verschluss	24	1
4108 718 7200	Benennung: * Lasche	25	1
9340 003 0300	Benennung: * Federstecker 2,5x65	26	1
4108 710 6401	Benennung: * Schloss	27	1
	Benennung: * Kopfteil (D)	28	1
	Benennung: * Nietteil (D)	29	1
	Benennung: * Gurtband 25x130 mm (D)	30	1
0000 930 2241	Benennung: * Gurtband 25 mm x 10 m (A,B)		1
9022 341 0975	Benennung: * Schraube IS-M5x14-10.9	31	1
9307 021 0120	Benennung: * Scheibe DIN9021-A5,3	32	1
9210 260 0700	Benennung: * Mutter DIN934-M5-8	33	1
0000 884 0307	Benennung: Schutzbrille	34	1
0000 891 0810	Benennung: Werkzeugtasche	35	1

Freischneider / Freischneider / FS 360, 420, 420 L
Stückliste (15/15): P - Werkzeuge, Sonderzubehör



340ET053 SC